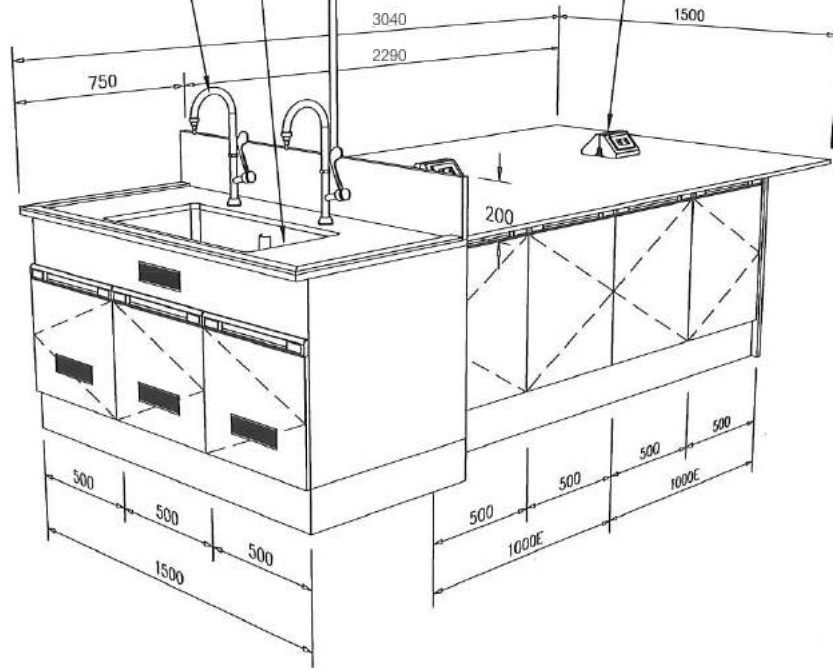


อ่างน้ำ PP.
ขนาดไม่น้อยกว่า : 800x420x300 มม.

ก๊อกน้ำทำนสลัก

ท่อ สแตนเลส ๑"

ปลั๊กไฟฟ้า



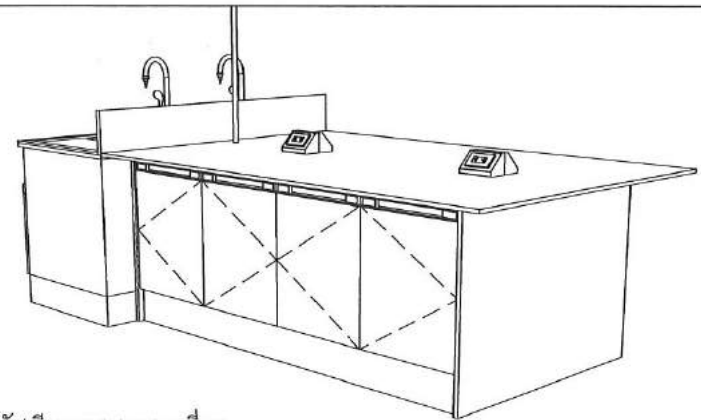
ทัศนียภาพมุมมองที่ 1

5(F-1) : โต๊ะปฏิบัติการกลางพร้อมอ่างล้าง

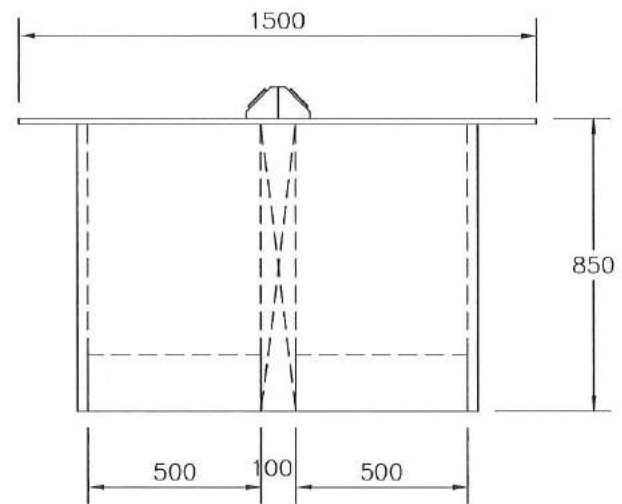
ขนาดไม่น้อยกว่า : 3040x1500x850 มม.(กxลxส)

ห้องปฏิบัติการเทคโนโลยีเภสัชกรรม

: 16 ชุด



ทัศนียภาพมุมมองที่ 2



ภาพด้านข้าง

มหาวิทยาลัยสงขลานครินทร์

REV.7_13-11-18

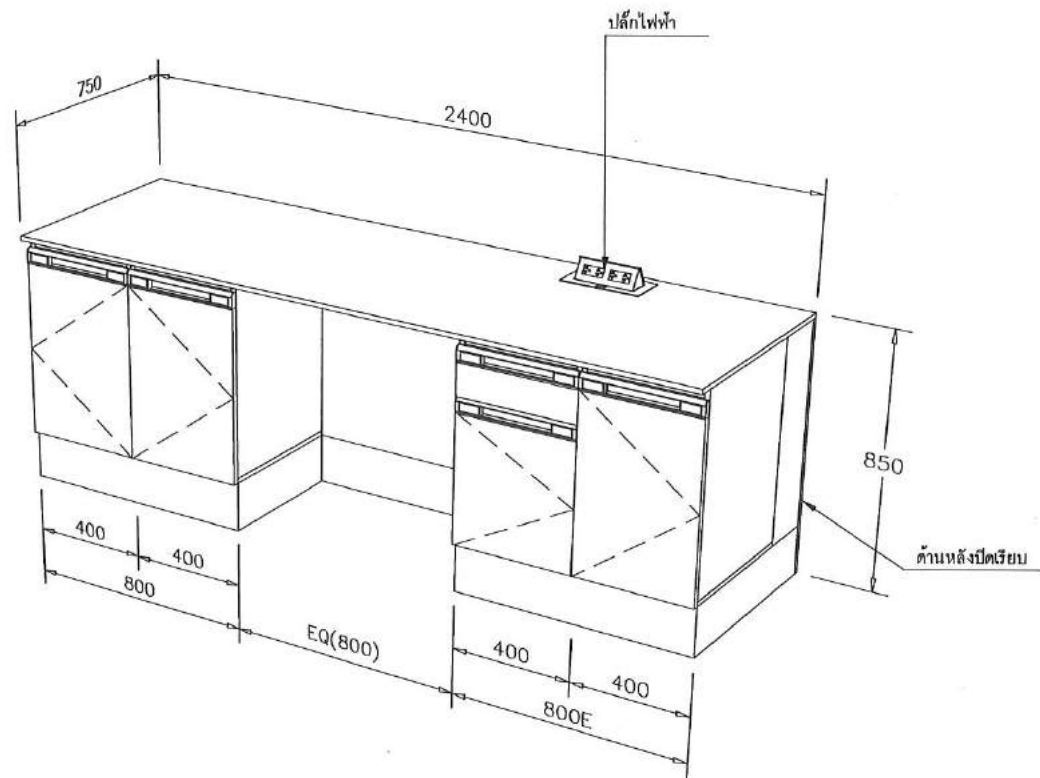


5(F-10) : เก้าอี้ปฏิบัติการ

ขนาดไม่น้อยกว่า : 570x570x470-710 มม.(กxลxส)

ห้องปฏิบัติการเทคโนโลยีสารสนเทศ : 96 ชุด

มหาวิทยาลัยสงขลานครินทร์
REV.1_11-10-18



5(F-2) : โต๊ะปฏิบัติการกลาง

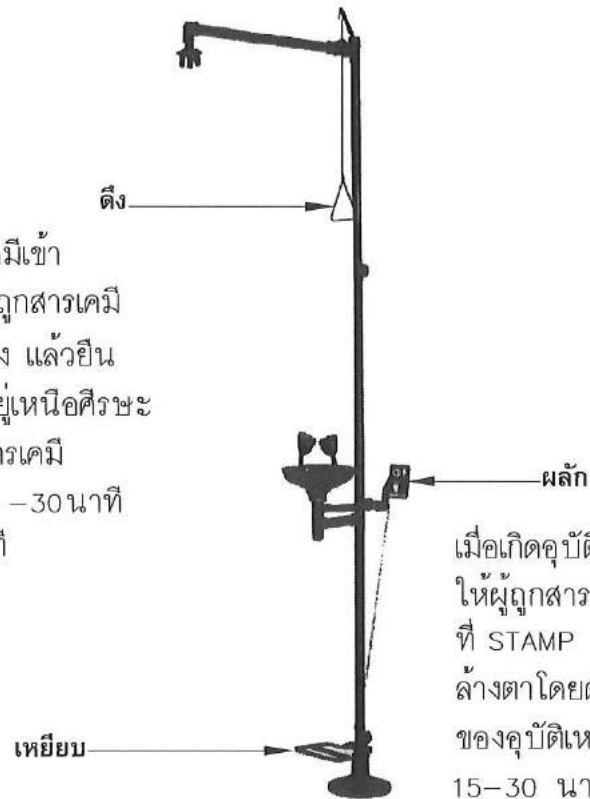
ขนาดไม่น้อยกว่า : 2400x750x850 มม.(กxลxส)

ห้องปฏิบัติการเทคโนโลยีสารสนเทศ : 1 ชุด

มหาวิทยาลัยสงขลานครินทร์

REV.2_09-11-18

เมื่อเกิดอุบัติเหตุจากสารเคมีเข้า
 ในส่วนของร่างกาย ให้ผู้ถูกสารเคมี
 ทำการดึงคันทักดิ่งกล่าวลง แล้วยื่น
 ในตำแหน่งของฝักบัวที่อยู่เหนือศีรษะ
 เพื่อให้น้ำทำการเจือจางสารเคมี
 ในเบื้องต้นอย่างน้อย 15 – 30 นาที
 เสร็จแล้วนำส่งแพทย์ทันที



เมื่อเกิดอุบัติเหตุจากสารเคมีเข้าตา
 ให้ผู้ถูกสารเคมีทำการผลักหรือเหยียบ
 ที่ STAMP แล้วยกหน้าไปยังอ่างชำระ
 ล้างตาโดยด่วน เพื่อให้น้ำทำการเจือจาง
 ของอุบัติเหตุในเบื้องต้นอย่างน้อย
 15–30 นาที เสร็จแล้วนำส่งแพทย์ทันที

5(F-36) : ชุดล้างตัวและล้างตาฉุกเฉิน
 ขนาดไม่น้อยกว่า : 773x2259 มม.(ลxส)

ห้องปฏิบัติการเทคโนโลยีสารสนเทศ

: จำนวน 1 ชุด

มหาวิทยาลัยสงขลานครินทร์
 REVO_09/11/2561 {