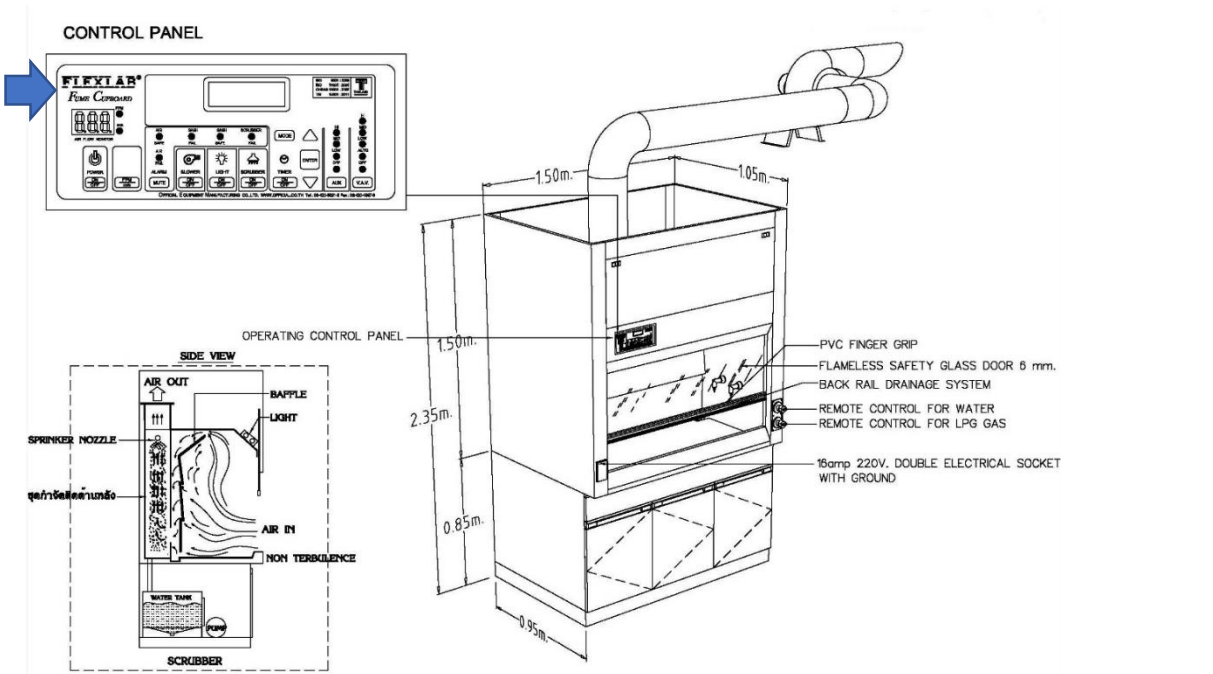


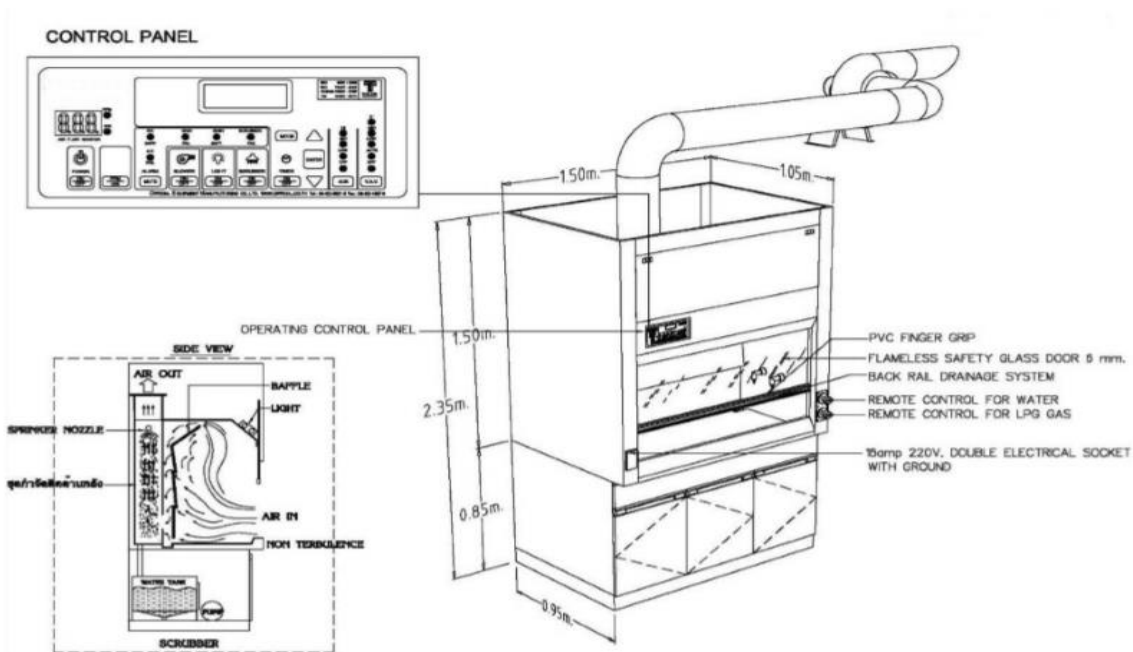
การชี้แจงข้อสอบถามเกี่ยวกับรายละเอียดคุณลักษณะเฉพาะครุภัณฑ์ห้องปฏิบัติการสมุนไพร จำนวน 1 ชุด  
ข้อที่ 1 ตามเอกสารแนบท้าย รูปแบบครุภัณฑ์ห้องปฏิบัติการสมุนไพร หน้าที่ 2 ของจำนวน 7 แผ่น

ในรูปแบบแผนผังควบคุมการทำงานระบุยี่ห้อ FLEXLAB ซึ่งเป็นการลิดคสเปค เพราะยี่ห้อนี้มีเพียงบริษัทเดียวเท่านั้นคือ บริษัท ออฟฟิเชียล อีควิปเมนต์ แมนูแฟคเจอร์ จำกัด จึงให้ทางมหาวิทยาลัย แก้ไขรูปแบบ อ้างถึงเอกสารแนบท้ายรูปแบบ ครุภัณฑ์ห้องปฏิบัติการด้านสมุนไพร จำนวน 1 ชุด



แก้ไขเป็น

ทางคณะกรรมการฯ มีมติให้ดำเนินการแก้ไขรูปแบบใหม่ รูปแบบตู้ดูดไอระเหยเคมี โดยการตัดข้อความในรูปแบบแผนผังวงจรการทำงาน คำว่า FLEXLAB ออก ตามเอกสารแนบท้าย รูปแบบครุภัณฑ์ห้องปฏิบัติการสมุนไพร หน้าที่ 2 ของจำนวน 7 แผ่น



## **ข้อที่ 2** ตามเอกสารแนบท้ายคุณลักษณะเฉพาะครุภัณฑ์ห้องปฏิบัติการสมุนไพรมหาวิทยาลัยราชภัฏวไลยอลงกรณ์ หน้า 16 ของจำนวน 29 แผ่น

คุณสมบัติและรายละเอียดของโต๊ะเครื่องชั่ง พื้นโต๊ะเป็นหินแกรนิต ที่วางเครื่องชั่งทำด้วยหินแกรนิต ทางบริษัท ขอสอบถามว่าสเปคหินแกรนิตมีหลายประเภทมาก ควรจะระบุว่าเป็นหินแกรนิตประเภทไหน เพราะเนื่องจากจะทำให้มีผลต่อการเสวนราคา ราคาหินแกรนิตแต่ละประเภทต่างกัน แต่ส่วนใหญ่ที่นิยมใช้กันในห้อง LAB ควรเป็นหินแกรนิตดำแอฟริกา

### **คำชี้แจง**

อ้างถึง ข้อที่ 11. คุณสมบัติ และรายละเอียดของโต๊ะเครื่องชั่ง ตามเอกสารแนบท้ายคุณลักษณะเฉพาะครุภัณฑ์ห้องปฏิบัติการสมุนไพรมหาวิทยาลัยราชภัฏวไลยอลงกรณ์ หน้า 16 ของจำนวน 29 แผ่น

ข้อย่อย 11.3 ที่วางเครื่องชั่งทำด้วยหินแกรนิต หน้า 18 มม. ขนาด 300 x 400 มม. โดยมียางรองรับ (VIBRATION RUBBER) แผ่นหินเพื่อป้องกันการสั่นสะเทือนของเครื่องชั่ง

ตามรายละเอียดข้างต้น คณะกรรมการฯ ได้พิจารณาแล้วว่าเกรดของหินแกรนิตไม่มีผลกระทบในการเป็นแผ่นรองเพื่อลดการสั่นสะเทือนของเครื่องชั่ง และจากข้อมูลด้านราคามีความแตกต่างกันน้อย ประกอบกับพื้นที่ที่ต้องใช้หินแกรนิตมีเพียงไม่เกิน 2 ตารางเมตร จึงไม่จำเป็นต้องหลักในการเสวนราคาของครุภัณฑ์โดยรวม

## **ข้อที่ 3** ตามเอกสารแนบท้ายคุณลักษณะเฉพาะครุภัณฑ์ห้องปฏิบัติการสมุนไพรมหาวิทยาลัยราชภัฏวไลยอลงกรณ์ หน้า 10 ของจำนวน 29 แผ่น

ข้อ 4.1 โต๊ะปฏิบัติการกลาง ขนาด 3.04 x 1.50 x 0.85 ม. (ย x ล x ส) จำนวน 2 ชุด ข้อย่อย ข้อ 10 ชั้นวางของบนโต๊ะปฏิบัติการ มีราวกันตกทำด้วยสแตนเลสขนาดเส้นผ่าศูนย์กลาง 9.5 มม. ทางบริษัท ขอเสนอแนะว่าราวสแตนเลสไม่สามารถทนการกัดกร่อนของสารเคมี ควรจะเป็น PVC หรือ POLYPROPYLENE เพื่อเหมาะสมกับการใช้งาน จึงอยากให้ทางมหาวิทยาลัยฯ เพิ่มเติมวัสดุที่ดีกว่าหรือเทียบเท่า เพื่อประโยชน์สูงสุดของทางมหาวิทยาลัยฯ

### **คำชี้แจง** ตามเอกสารแนบท้ายคุณลักษณะเฉพาะครุภัณฑ์ห้องปฏิบัติการสมุนไพรมหาวิทยาลัยราชภัฏวไลยอลงกรณ์ หน้า 10 ของจำนวน 29 แผ่น

เมื่อพิจารณาคุณสมบัติของวัสดุแต่ละชนิด มีข้อดีข้อด้อยที่แตกต่างกัน PVC หรือ POLYPROPYLENE ก็มีปัญหาเรื่องการเสื่อมสภาพของวัสดุเมื่อใช้เป็นเวลานาน และหากเกิดการชำรุดการบำรุงรักษาก็มีค่าใช้จ่ายที่สูงกว่าสแตนเลส ประกอบกับการใช้งานของโต๊ะปฏิบัติการไม่ต้องสัมผัสกับสารเคมีรุนแรง เช่น กรดเข้มข้น ดังนั้น จึงไม่พบปัญหาในการเลือกใช้วัสดุที่เป็นสแตนเลส เพื่อเป็นราวกันตก ทางคณะกรรมการจึงพิจารณายืนยันตามรายละเอียดคุณลักษณะเดิม