

PERSPECTIVE 03

PROJECT ออกแบบตกแต่งภายในอาคาร  
สถานปฏิบัติการเภสัชกรรมชุมชน แห่งที่ 2  
OWNER คณะเภสัชศาสตร์ มหาวิทยาลัยวลัยลักษณ์

6108	05
10/01/2562	
แบบอ้างอิง	-



PERSPECTIVE 03

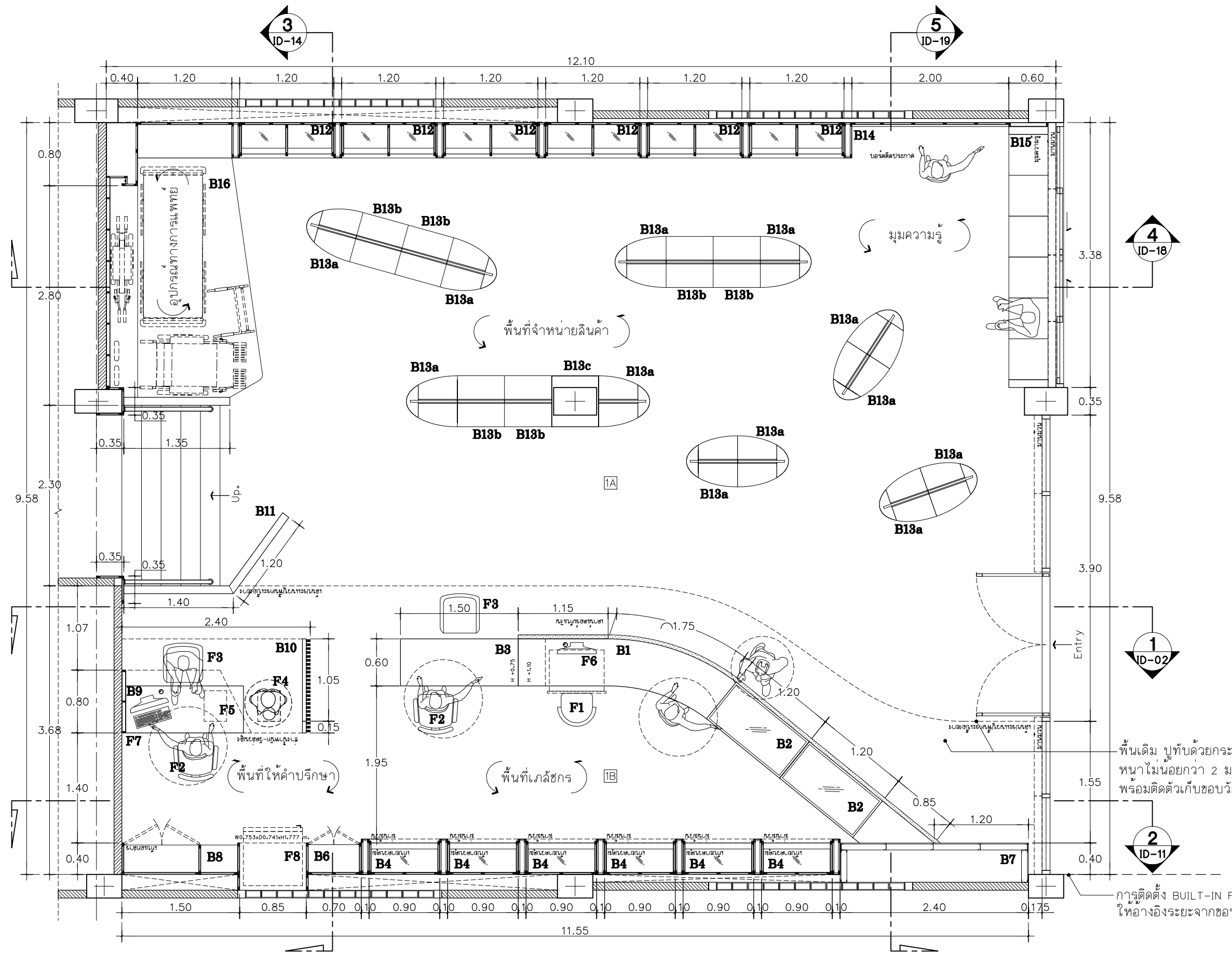


P.M. DESIGN CO., LTD  
9 RAJDAHRE RD. SOI 2,  
HATYAI, SONGKHLA 90110  
Tel.(074)233280 Fax.(074)239201  
E-mail : P.M.DESIGN1 @ yahoo.com

# FURNITURE PLAN

PROJECT ออกแบบตกแต่งภายในอาคาร  
 สถานปฏิบัติการณ์หลักสูตรชุมชน แห่งที่ 2  
 OWNER คณะเภสัชศาสตร์ มหาวิทยาลัยวลัยลักษณ์

6108	ID-01
10/01/2562	
แบบอ้างอิง	



พื้นเดิม ปูทับด้วยกระเบื้องยางลายไม้  
 หนาไม่น้อยกว่า 2 มม.  
 พร้อมติดตั้งเก็บขอบวัสดุ รอยต่อระหว่างพื้นเดิม

การติดตั้ง BUILT-IN FURNITURE  
 ให้อ้างอิงระยะจากขอบหน้าของเสาเป็นเกณฑ์

# FURNITURE PLAN

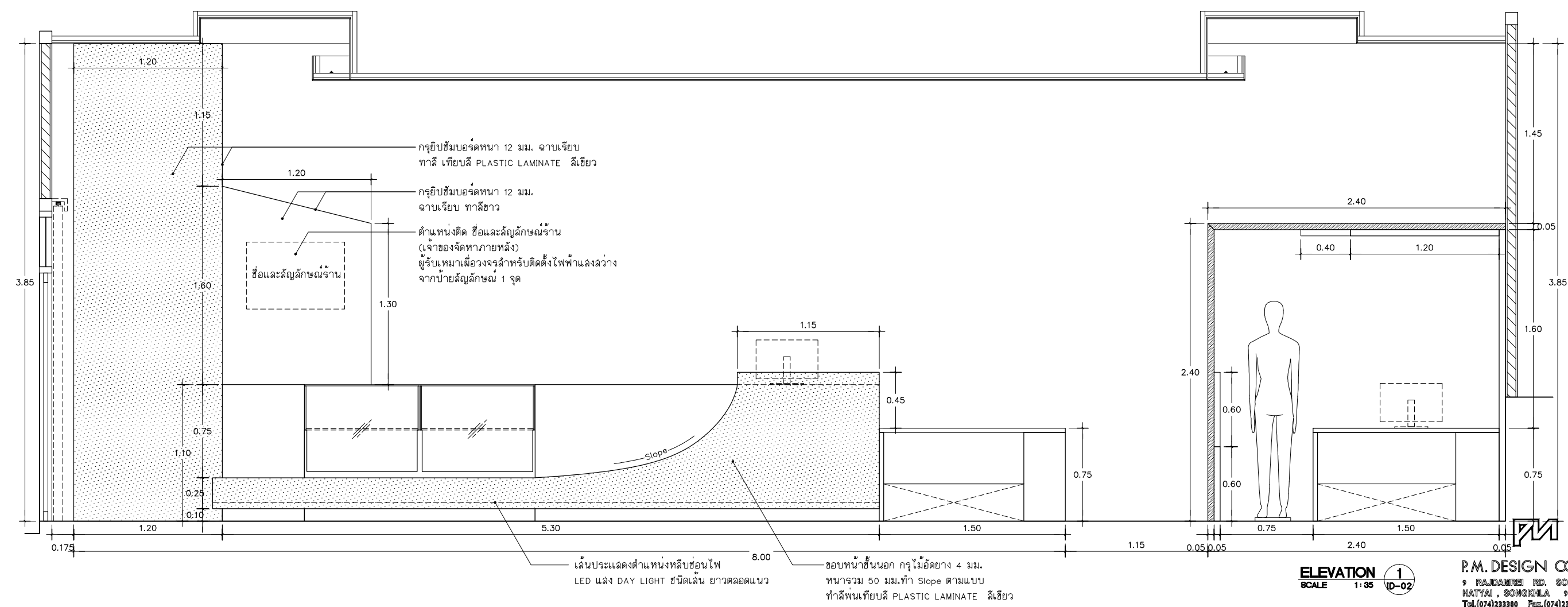
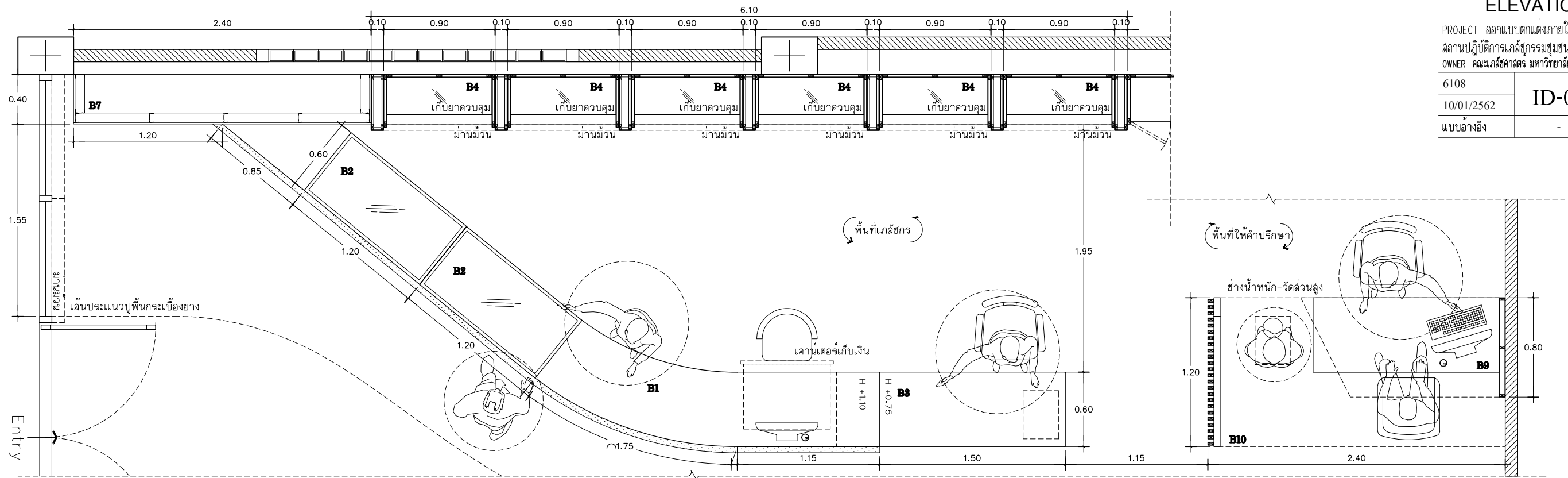
SCALE 1: 50

P.M. DESIGN CO., LTD  
 9 RAJDAHRE RD. SOI 2,  
 HATYAI, SONGKHLA 90110  
 Tel.(074)233280 Fax.(074)239201  
 E-mail : P.M.DESIGN1 @ yahoo.com

# ELEVATION 1

PROJECT ออกแบบตกแต่งภายในอาคาร  
 ลานานปฏิบัติการโลหกรรมชุมชน แห่งที่ 2  
 OWNER คณะเทคโนโลยีวัสดุ มหาวิทยาลัยวลัยลักษณ์

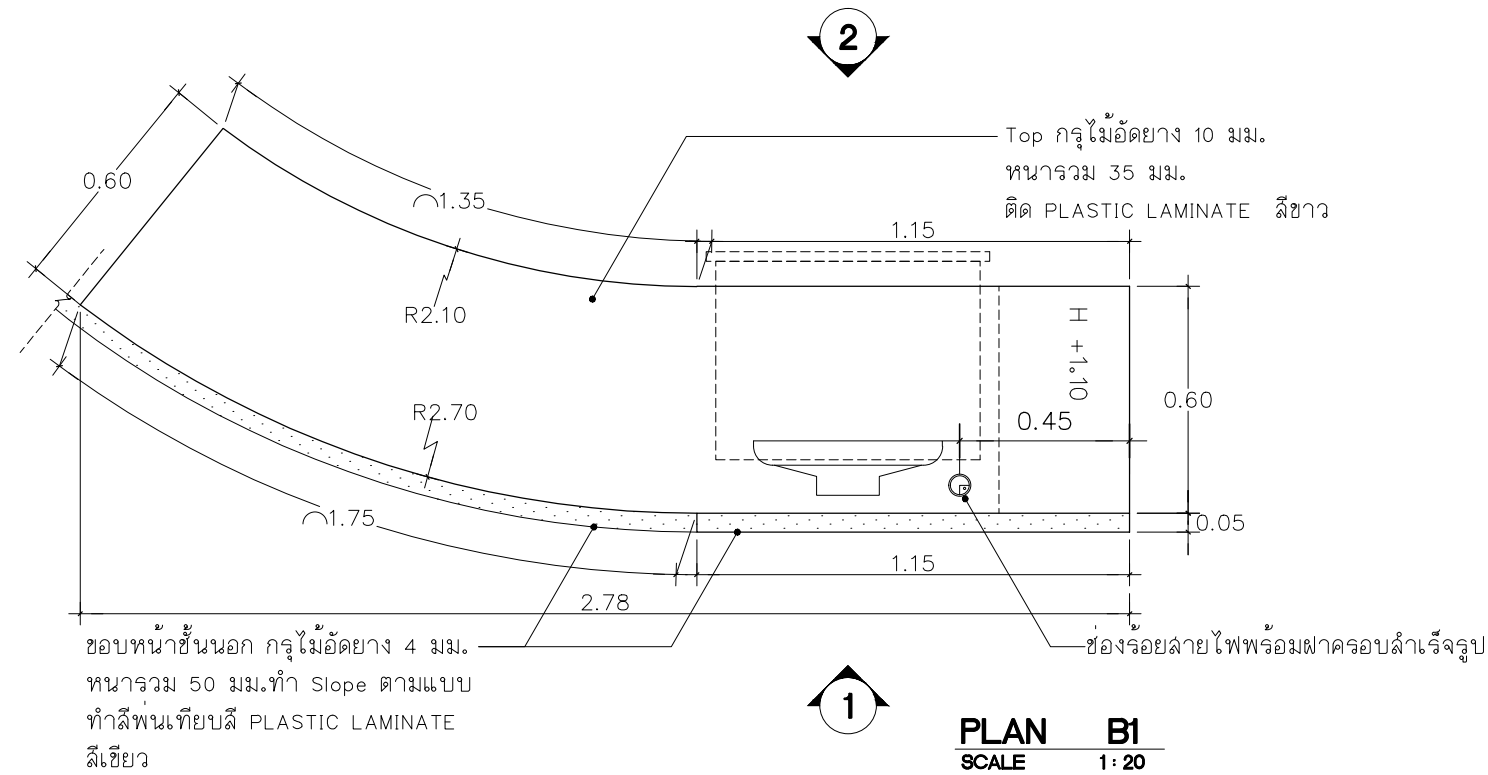
6108	ID-02
10/01/2562	
แบบอ้างอิง	-



# แบบขยายเฟอร์นิเจอร์ B1

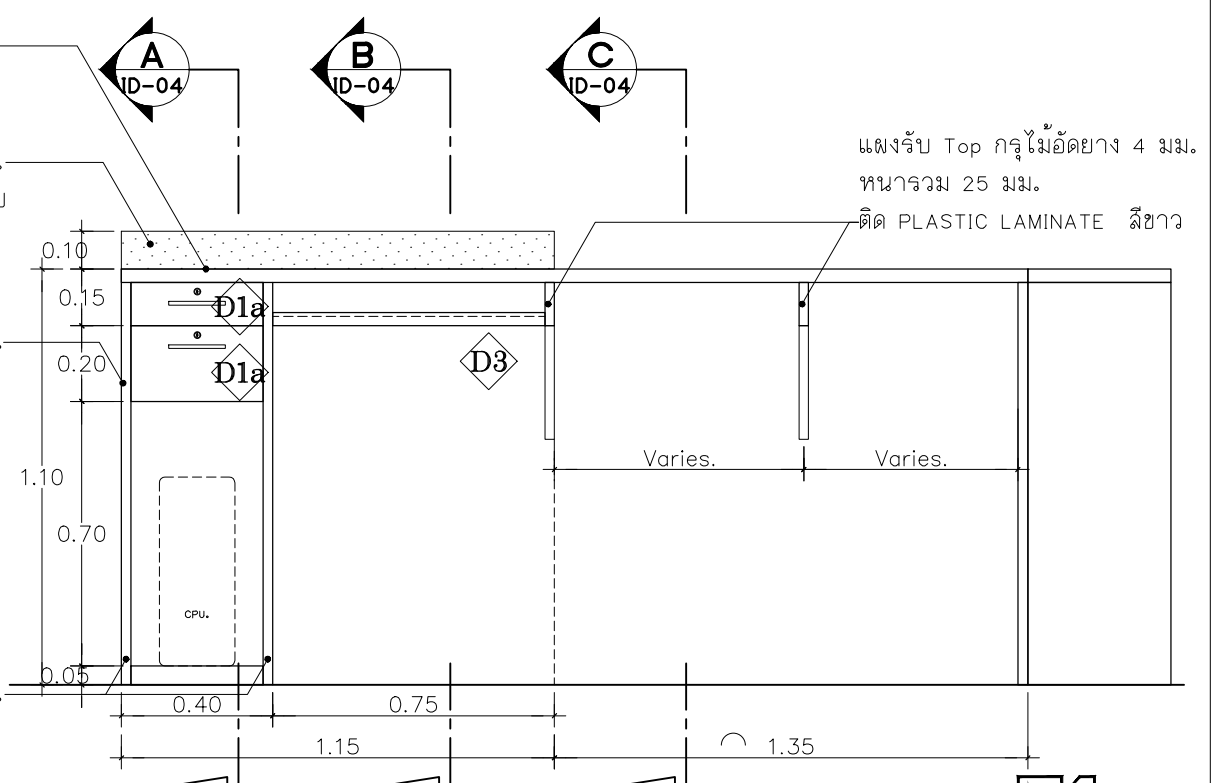
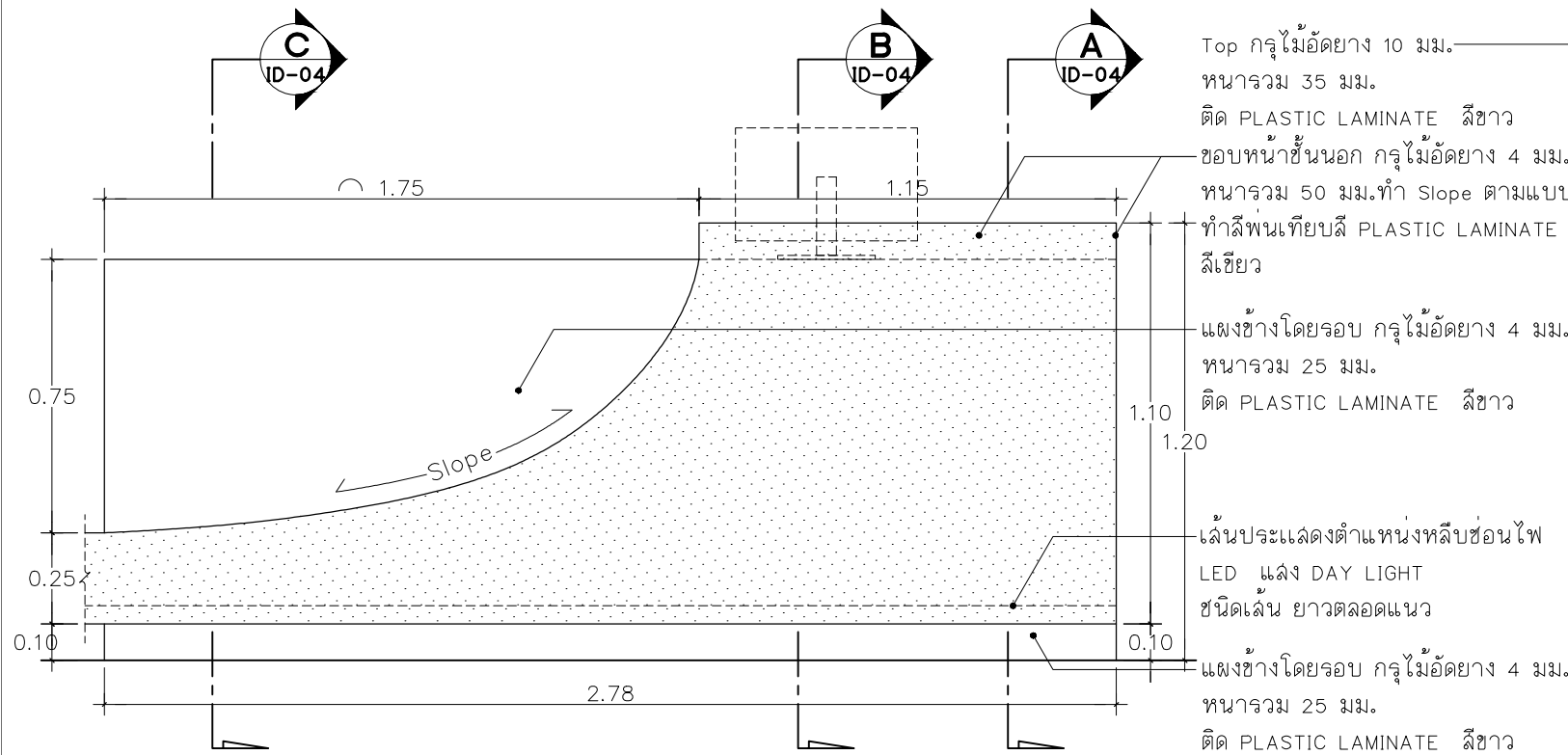
PROJECT ออกแบบตกแต่งภายในอาคาร  
 สถานที่ปฏิบัติงานก่อสร้างชุมชน แห่งที่ 2  
 OWNER คณะวิศวกรรมศาสตร์ มหาวิทยาลัยวลัยลักษณ์

6108	ID-03
10/01/2562	
แบบอ้างอิง	-



## ข้อกำหนดงาน เฟอร์นิเจอร์ B1 (เคาน์เตอร์คิดเงิน + จัดเตรียมยา)

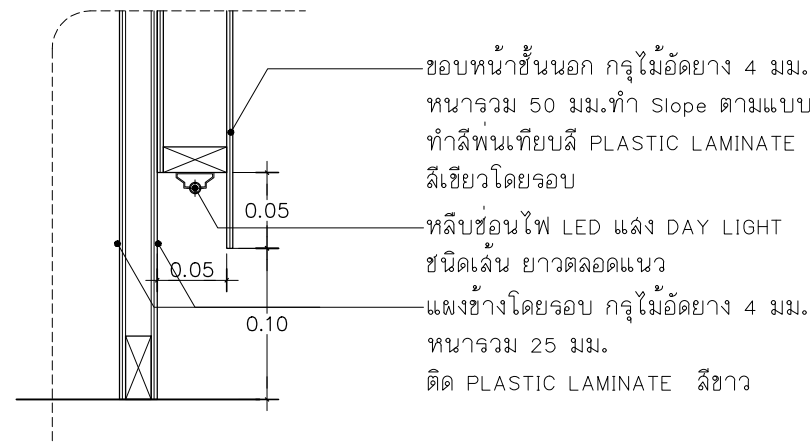
รายการ	รายละเอียด
Top, ขอบหน้า	ไม้โครงกรงไม้อัดยาง 10 มม. หนา รวม 35 มม. ตัด PLASTIC LAMINATE สีขาว NO. 7949 UN ( Soft White ) ของ FORMICA
แผงข้าง, แผงหน้า, ภายนอก, ภายใน โดยรอบ	ไม้โครงกรงไม้อัดยาง 4 มม. หนา รวม 25 มม. ตัด PLASTIC LAMINATE สีขาว NO. 7949 UN ( Soft White ) ของ FORMICA
ขอบหน้าชั้นนอก	ไม้โครงกรงไม้อัดยาง 4 มม. หนา รวม 50 มม. ทำ Slope ตามแบบ ทำสีพ่นเทียบสี PLASTIC LAMINATE สีเขียว No. 5347 UN (Maui) ของ FORMICA



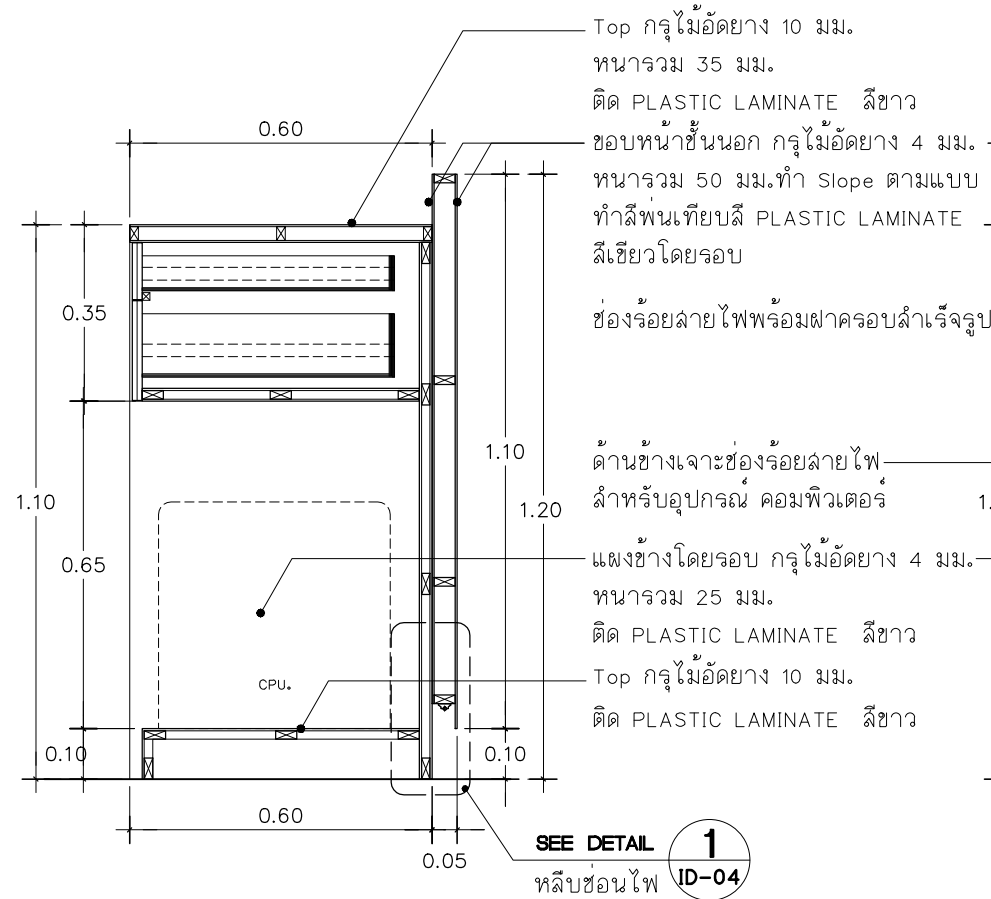
**แบบขยายเฟอร์นิเจอร์ B1**

PROJECT ออกแบบตกแต่งภายในอาคาร  
 สถานที่ปฏิบัติงานก่อสร้างชุมชน แห่งที่ 2  
 OWNER คณะวิศวกรรมศาสตร์ มหาวิทยาลัยวลัยลักษณ์

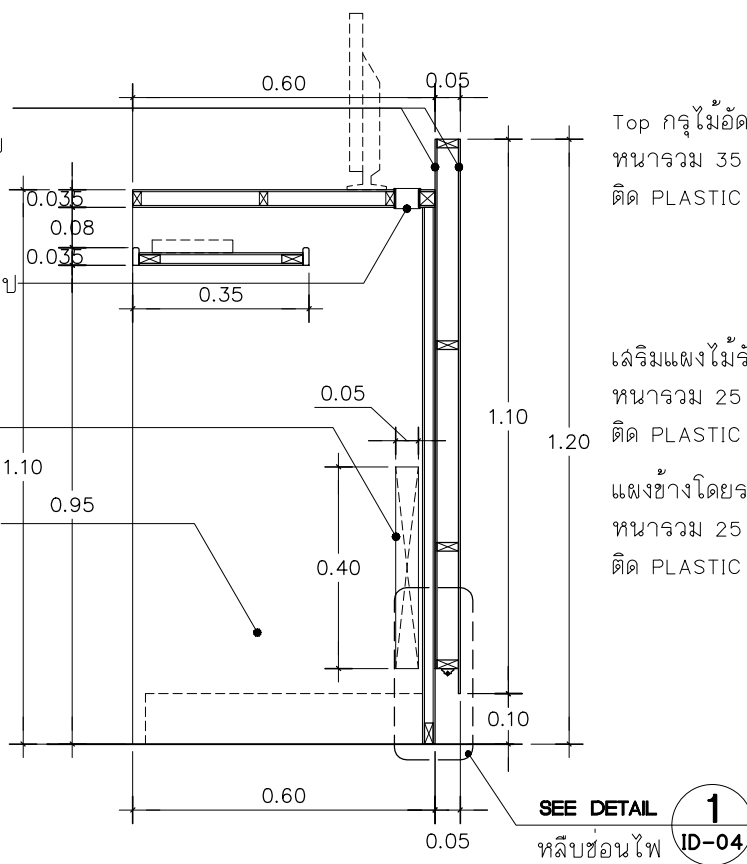
6108	ID-04
10/01/2562	
แบบอ้างอิง	-



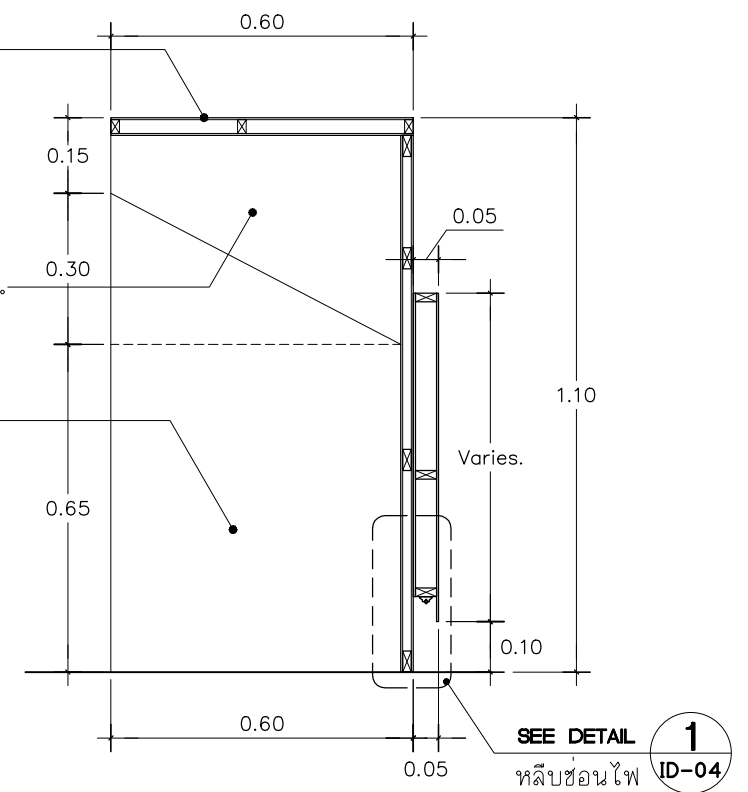
**DETAIL 1**  
 SCALE 1:5 ID-04



**SECTION A**  
 SCALE 1:15 ID-04



**SECTION B**  
 SCALE 1:15 ID-04



**SECTION C**  
 SCALE 1:15 ID-04



**P.M. DESIGN CO., LTD**  
 9 RAJDAHRI RD. SOI 2,  
 HATYAI, SONGKHLA 90110  
 Tel.(074)233280 Fax.(074)239201  
 E-mail : P.M.DESIGN1 @ yahoo.com