

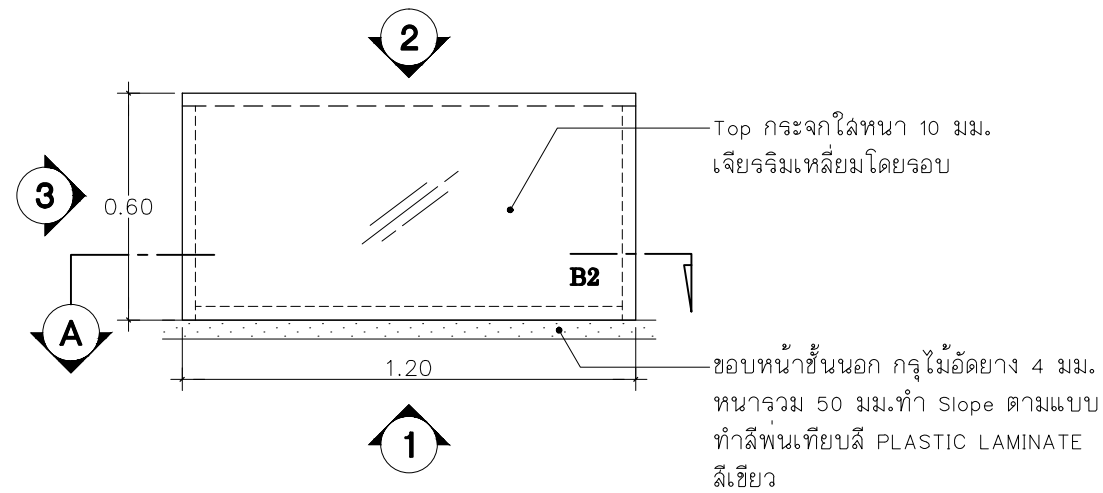
**แบบขยายเฟอร์นิเจอร์ B2**

PROJECT ออกแบบตกแต่งภายในอาคาร  
 สำนักงานปฏิบัติการโลหกรรมชุมชน แห่งที่ 2  
 OWNER คณะเภสัชศาสตร์ มหาวิทยาลัยวลัยลักษณ์

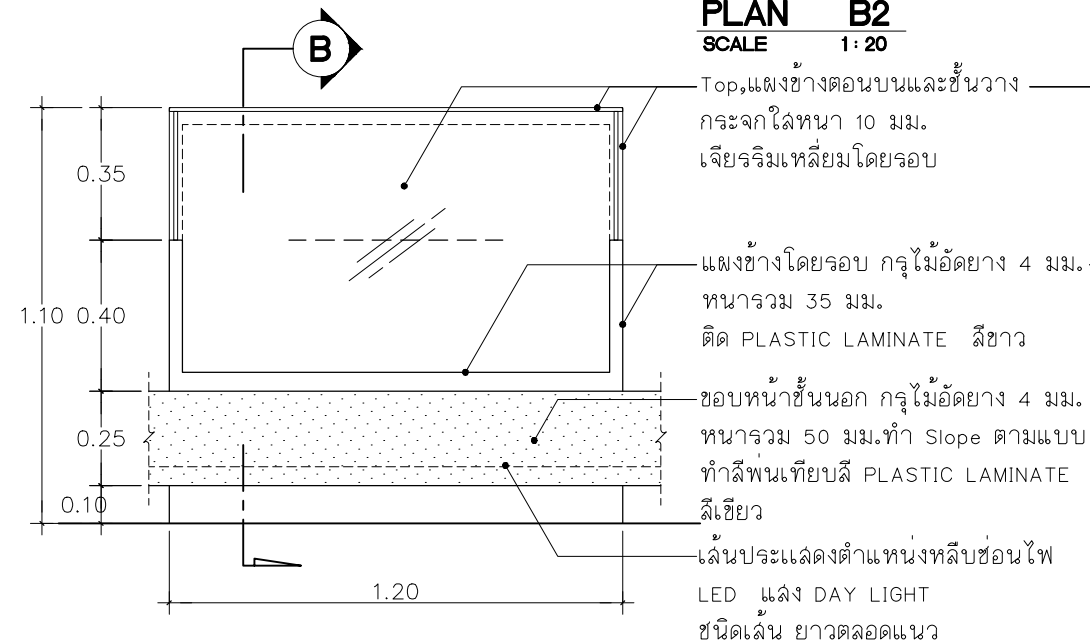
6108	ID-05
10/01/2562	
แบบอ้างอิง	-

**ข้อกำหนดงาน เฟอร์นิเจอร์ B2 (ตู้กระจกโชว์ยา)**

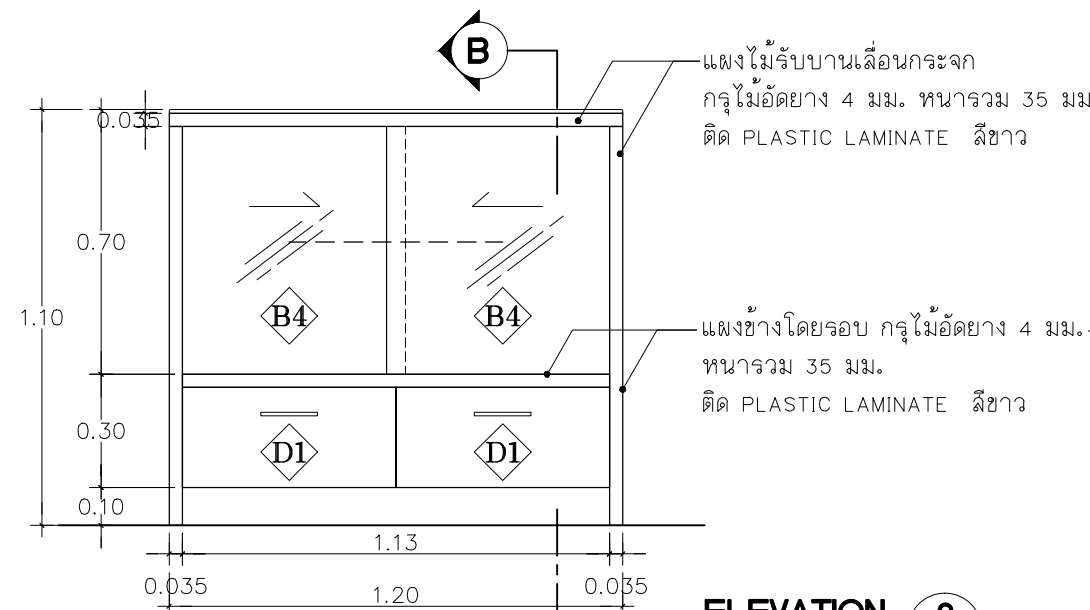
รายการ	รายละเอียด
Top แผงข้างตอนบน และชั้นวาง	กระจกใสหนา 10 มม. เจียรริมเหลี่ยมโดยรอบ
แผงข้าง, แผงหน้า, ชั้นวาง ภายนอก, ภายใน โดยรอบ	ไม้โครงกรุไม้อัดยาง 4 มม. หนาจริง 35 มม. /25 มม. ตามแบบ ติด PLASTIC LAMINATE สีขาว NO. 7949 UN ( Soft White ) ของ FORMICA
ขอบหน้าชั้นนอก	ไม้โครงกรุไม้อัดยาง 4 มม. หนาจริง 50 มม. ทำตามแบบ ทำสีพ่นเทียบสี PLASTIC LAMINATE สีเขียว No. 5347 UN (Maui) ของ FORMICA



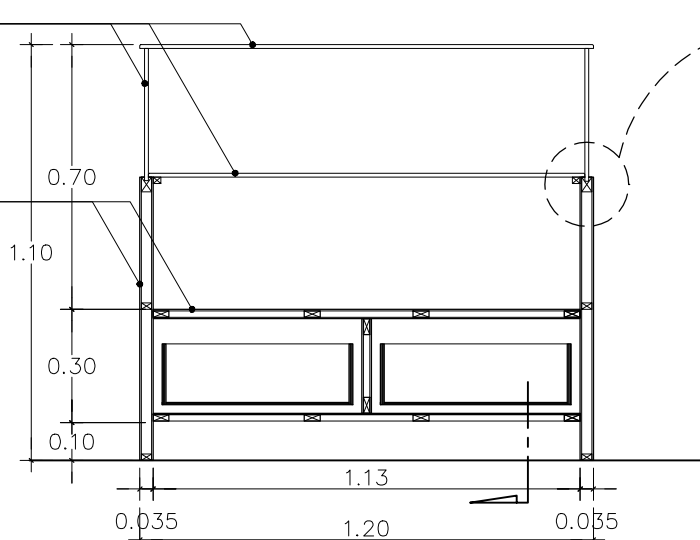
**PLAN B2**  
SCALE 1:20



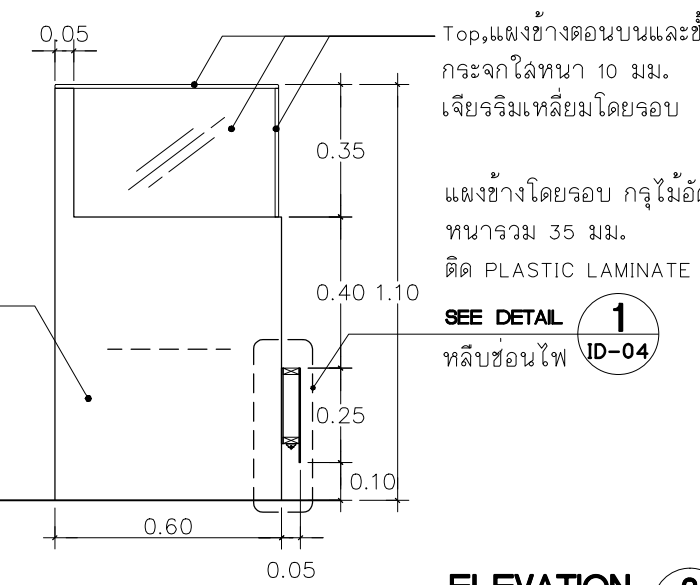
**ELEVATION 1**  
SCALE 1:20 ID-05



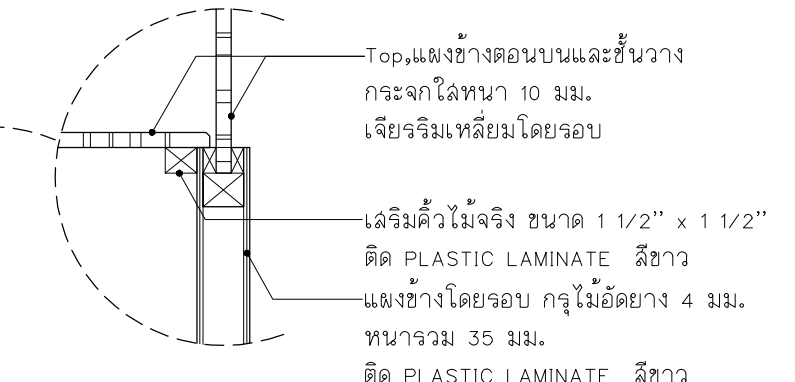
**ELEVATION 2**  
SCALE 1:20 ID-05



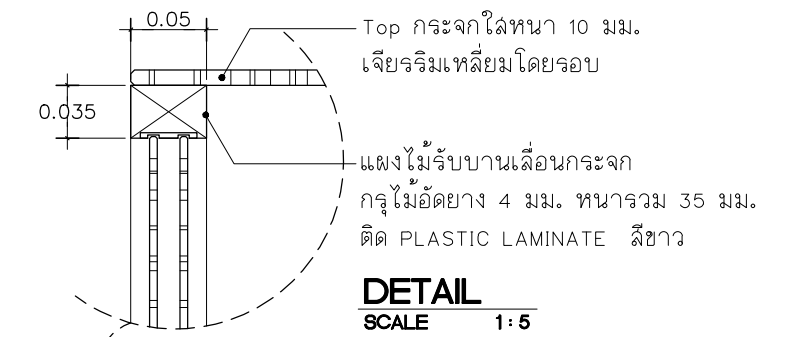
**SECTION A**  
SCALE 1:20 ID-05



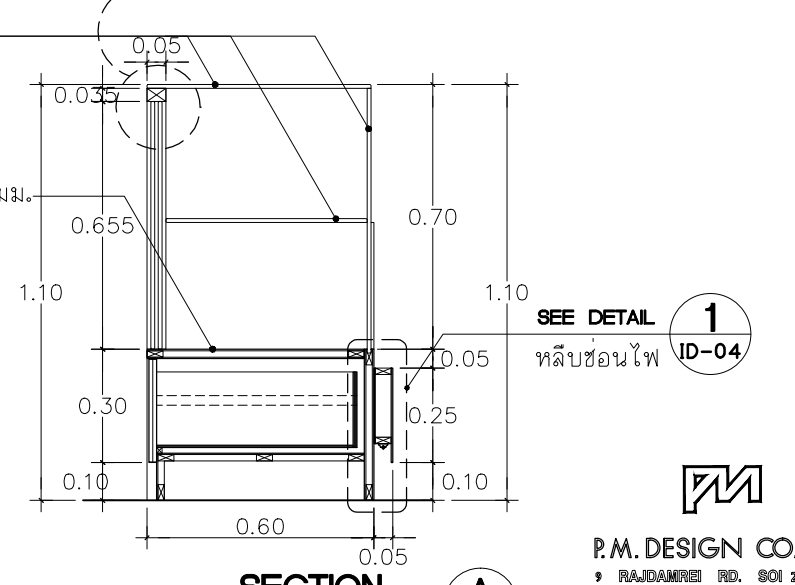
**ELEVATION 3**  
SCALE 1:20 ID-05



**DETAIL**  
SCALE 1:5



**DETAIL**  
SCALE 1:5



**SECTION A**  
SCALE 1:20 ID-05



**P.M. DESIGN CO., LTD**  
 9 RAJDAHREI RD. SOI 2,  
 HATYAI, SONGKHLA 90110  
 Tel.(074)233280 Fax.(074)239201  
 E-mail : P.M.DESIGN1 @ yahoo.com

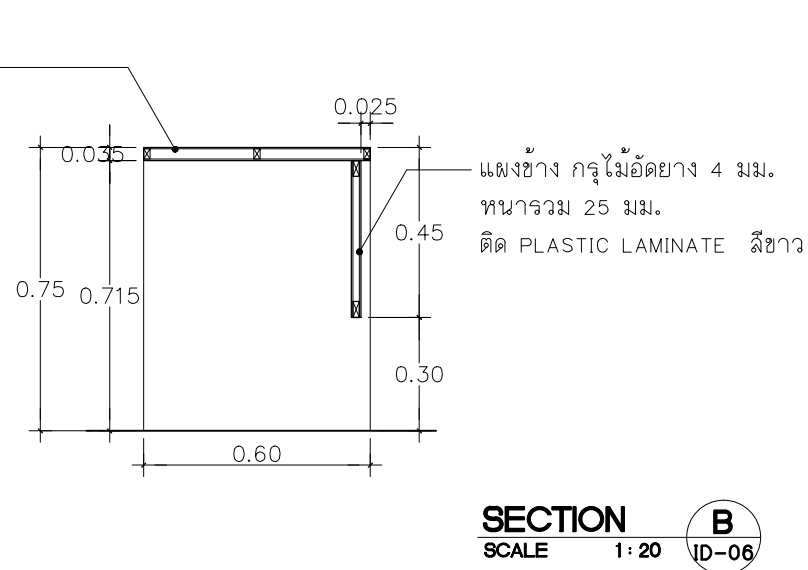
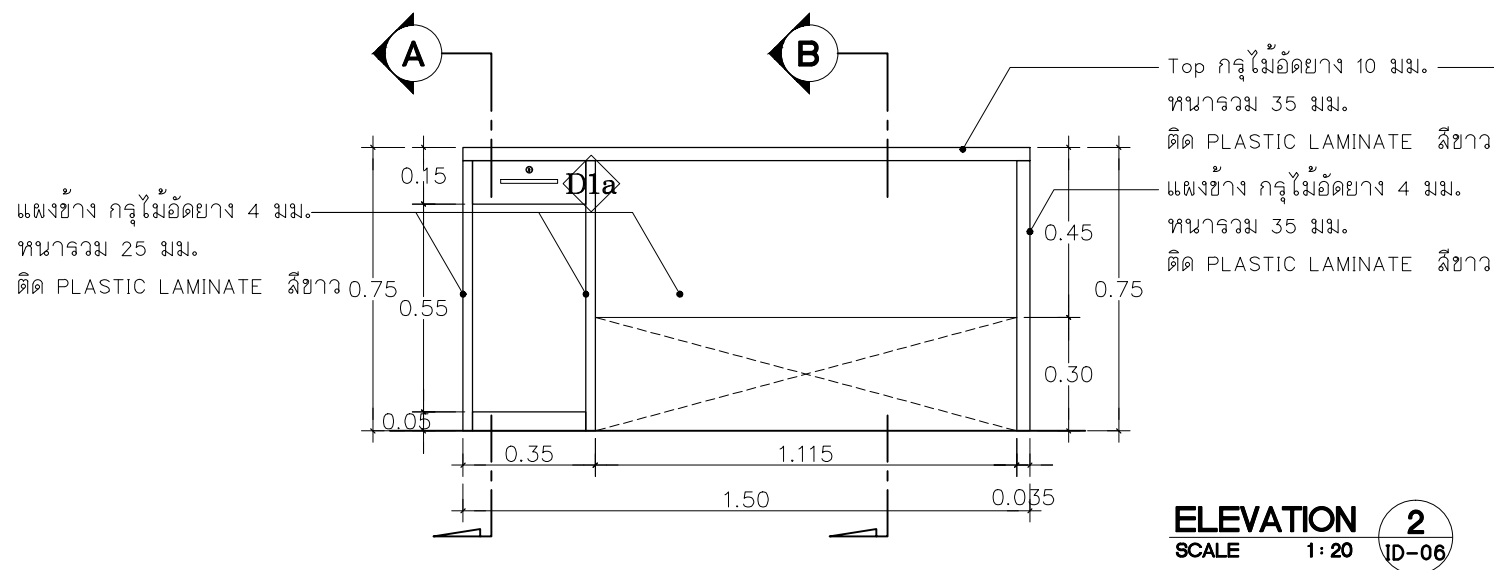
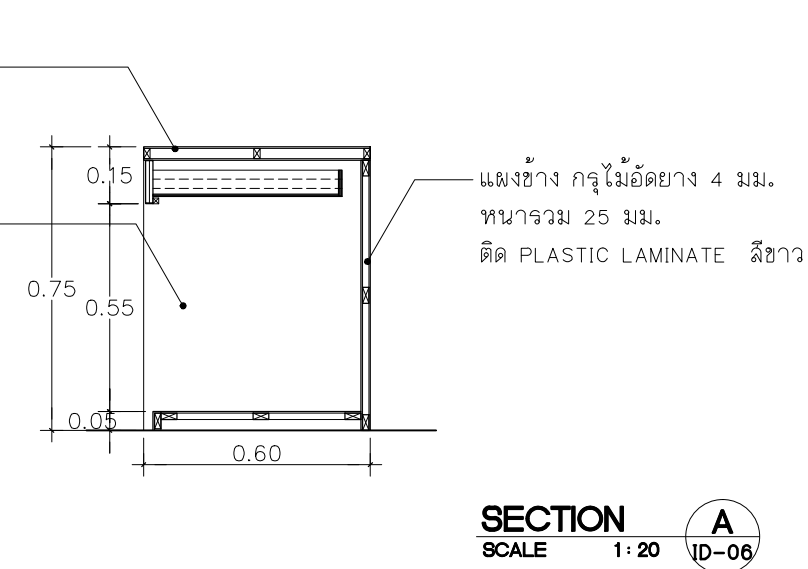
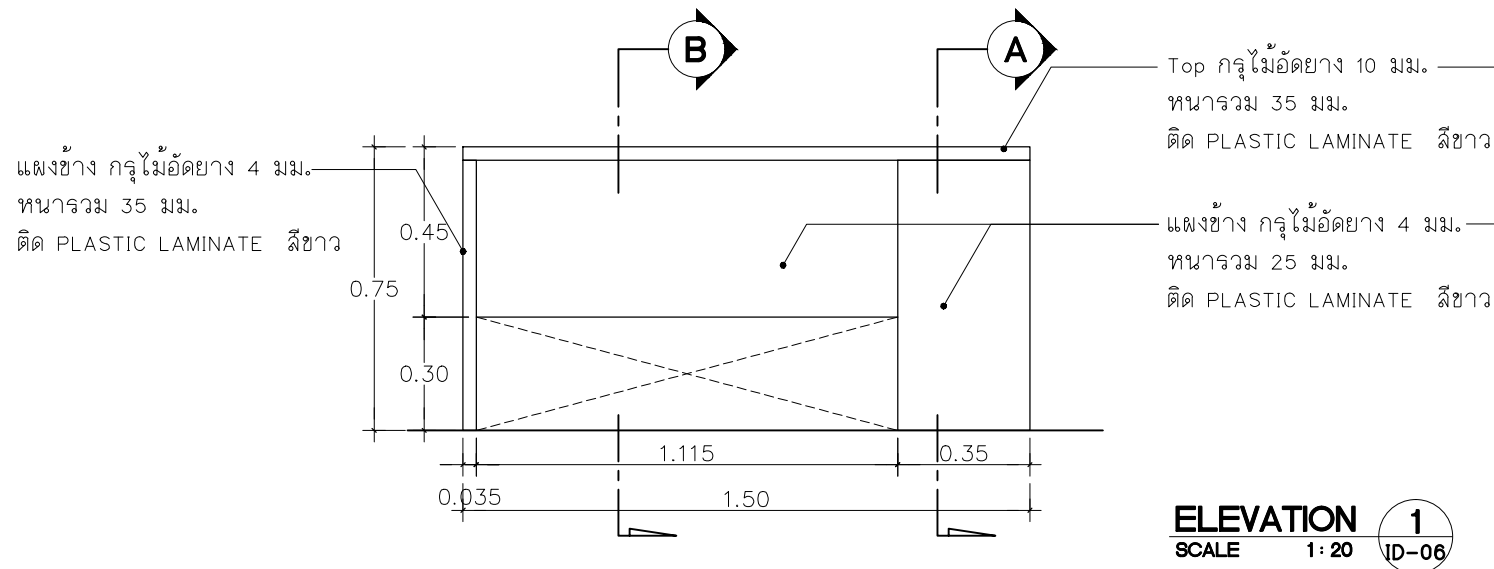
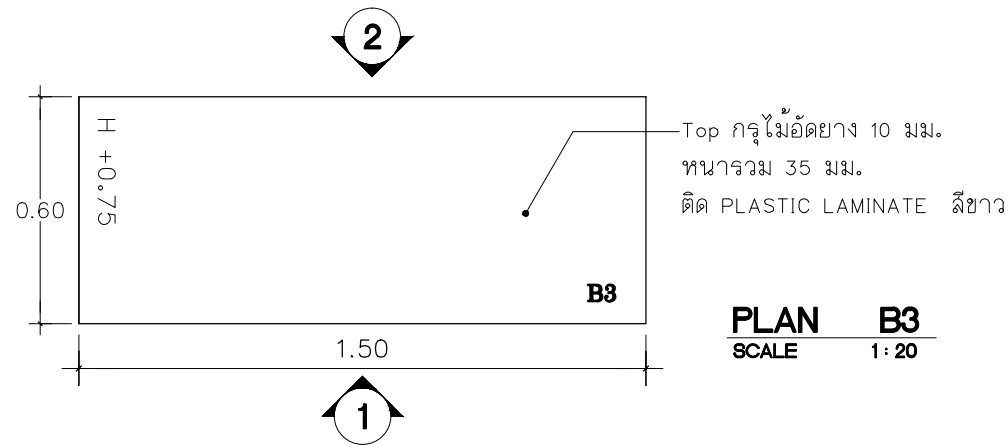
**แบบขยายเฟอร์นิเจอร์ B3**

PROJECT ออกแบบตกแต่งภายในอาคาร  
 สำนักงานปฏิบัติการโลหกรรมชุมชน แห่งที่ 2  
 OWNER คณะวิศวกรรมศาสตร์ มหาวิทยาลัยวลัยลักษณ์ นครินทร์

6108	<b>ID-06</b>
10/01/2562	
แบบอ้างอิง	

**ข้อกำหนดงาน เฟอร์นิเจอร์ B3** (แคาน์เตอร์ให้คำปรึกษา ตรวจสอบเบื้องต้น)

รายการ	รายละเอียด
Top, ขอบหน้า	ไม้โครงกรุไม้แฉดยาง 4 มม. หนารวม 35 มม. ติด PLASTIC LAMINATE สีขาว NO. 7949 UN ( Soft White ) ของ FORMICA
แผงข้าง, แผงหน้า, ภายนอก, ภายใน โดยรอบ	ไม้โครงกรุไม้แฉดยาง 4 มม. หนารวม 35 มม./25 มม. ตามแบบ ติด PLASTIC LAMINATE สีขาว NO. 7949 UN ( Soft White ) ของ FORMICA

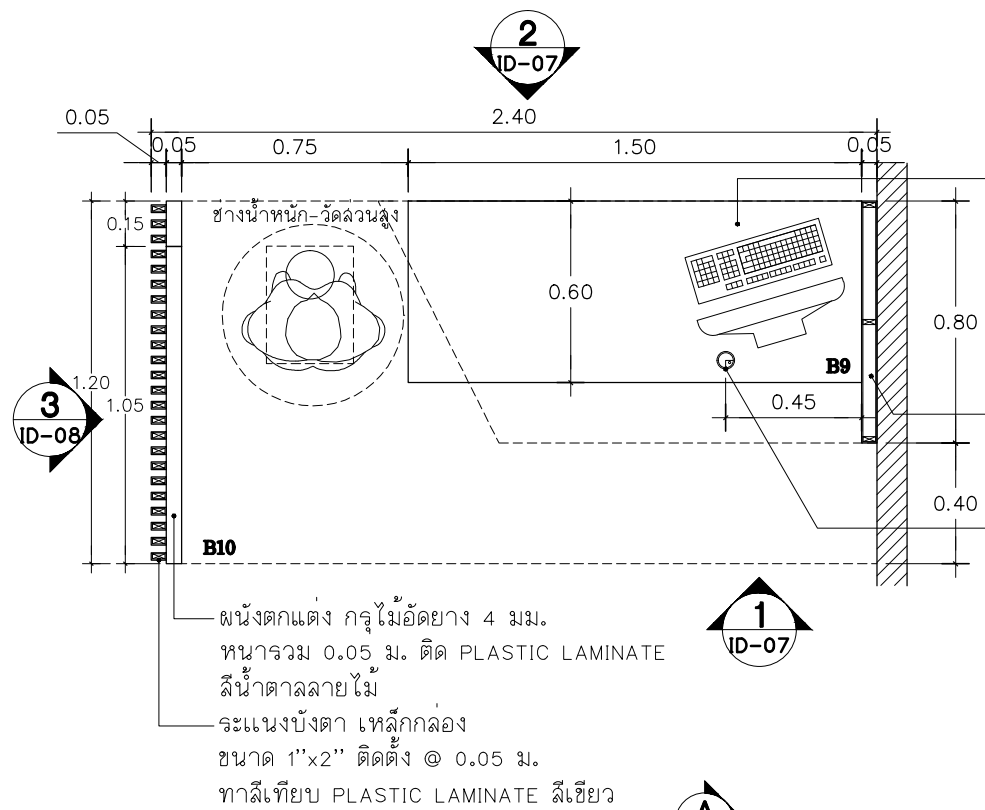


**P.M. DESIGN CO., LTD**  
 9 RAJDAHREI RD. SOI 2,  
 HATYAI, SONGKHLA 90110  
 Tel.(074)233280 Fax.(074)239201  
 E-mail : P.M.DESIGN1 @ yahoo.com

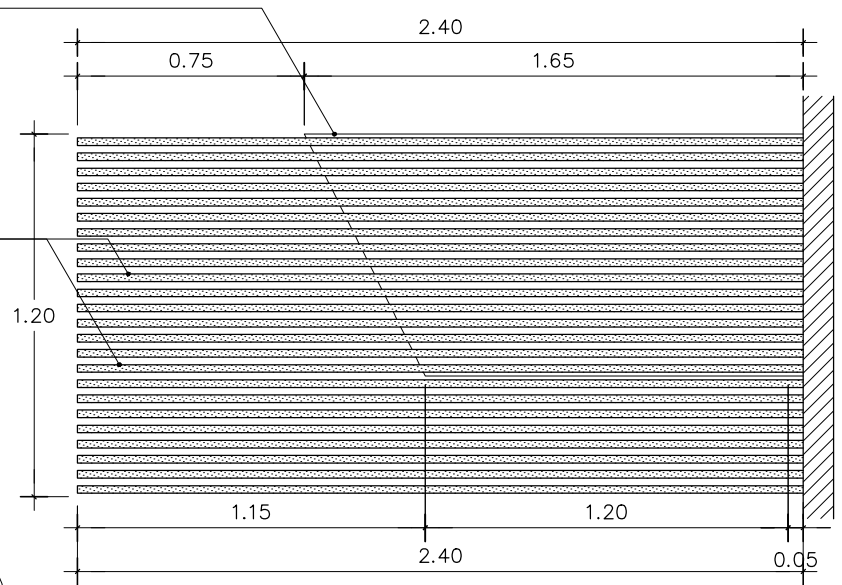
**แบบขยายเฟอร์นิเจอร์ B9, B10**

PROJECT ออกแบบตกแต่งภายในอาคาร  
 สำนักงานปฏิบัติการภาคสุพรรณบุรี ชั้นที่ 2  
 OWNER คณะเภสัชศาสตร์ มหาวิทยาลัยวลัยลักษณ์

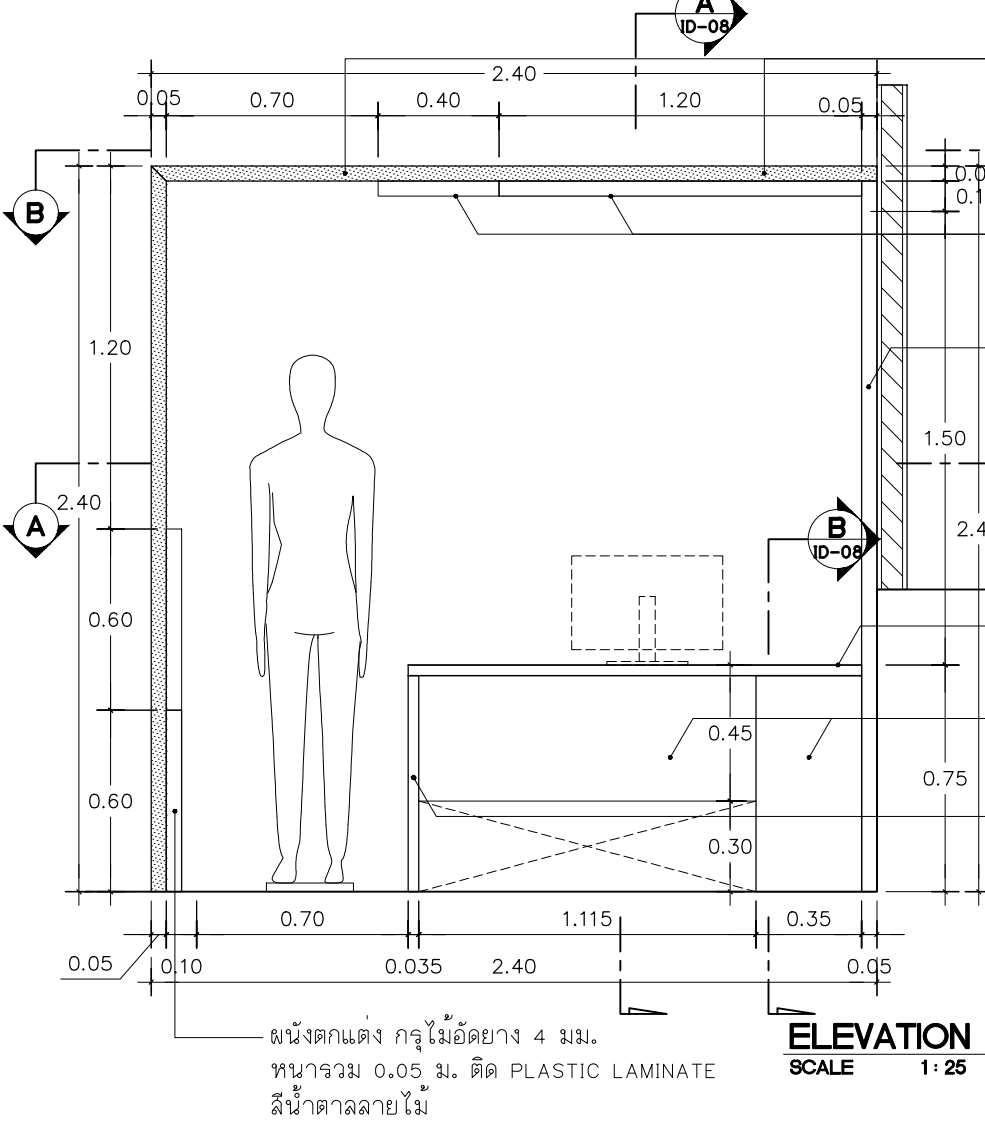
6108	<b>ID-07</b>
10/01/2562	
แบบอ้างอิง	



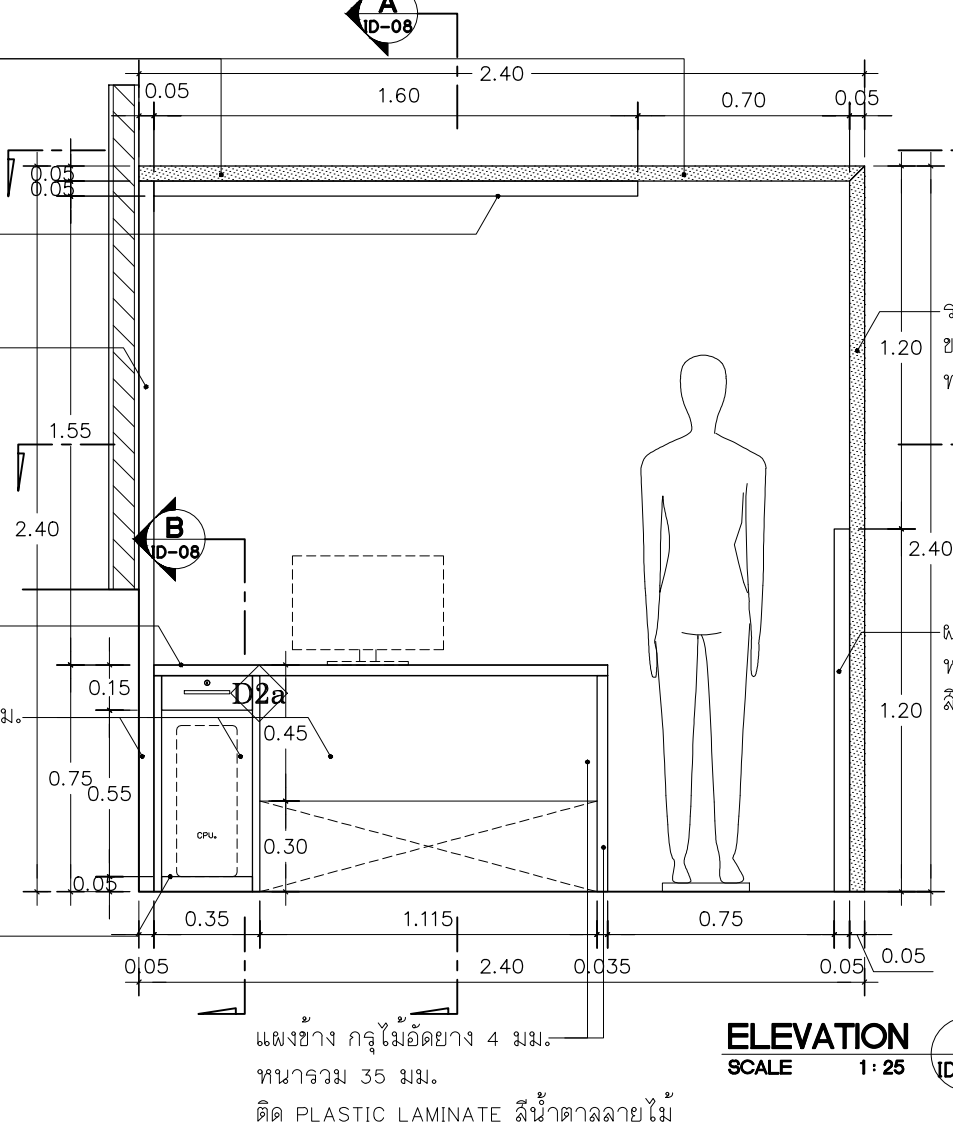
ฝ้าเพดานตกแต่ง กรุไม้อัดยาง 4 มม.  
 หนา 0.05 ม. ติด PLASTIC LAMINATE  
 สีน้ำตาลกลุ่ยไม้  
 Top กรุไม้อัดยาง 10 มม. หนา 35 มม.  
 ติด PLASTIC LAMINATE สีขาว  
 ระแนงบังตา เหล็กกล่อง  
 ขนาด 1"x2" ติดตั้ง @ 0.05 ม.  
 ทาสีเทียบ PLASTIC LAMINATE สีเขียว  
 ผนังตกแต่ง กรุไม้อัดยาง 4 มม.  
 หนา 0.05 ม. ติด PLASTIC LAMINATE  
 สีน้ำตาลกลุ่ยไม้  
 ช่องร้อยสายไฟพร้อมฝาครอบสำเร็จรูป



**SECTION PLAN B10 B**  
 SCALE 1:25 ID-07



ระแนงบังตา เหล็กกล่อง  
 ขนาด 1"x2" ติดตั้ง @ 0.05 ม.  
 ทาสีเทียบ PLASTIC LAMINATE สีเขียว  
 ฝ้าเพดานตกแต่ง กรุไม้อัดยาง 4 มม.  
 หนา 0.05 ม. ติด PLASTIC LAMINATE  
 สีน้ำตาลกลุ่ยไม้  
 ผนังตกแต่ง กรุไม้อัดยาง 4 มม.  
 หนา 0.05 ม. ติด PLASTIC LAMINATE  
 สีน้ำตาลกลุ่ยไม้  
 Top กรุไม้อัดยาง 10 มม. หนา 35 มม.  
 ติด PLASTIC LAMINATE สีขาว  
 แผงข้าง กรุไม้อัดยาง 4 มม. หนา 25 มม.  
 ติด PLASTIC LAMINATE สีน้ำตาลกลุ่ยไม้  
 แผงข้าง กรุไม้อัดยาง 4 มม.  
 หนา 35 มม.  
 ติด PLASTIC LAMINATE สีน้ำตาลกลุ่ยไม้  
 Top กรุไม้อัดยาง 10 มม.  
 ติด PLASTIC LAMINATE สีขาว



แผงข้าง กรุไม้อัดยาง 4 มม.  
 หนา 35 มม.  
 ติด PLASTIC LAMINATE สีน้ำตาลกลุ่ยไม้

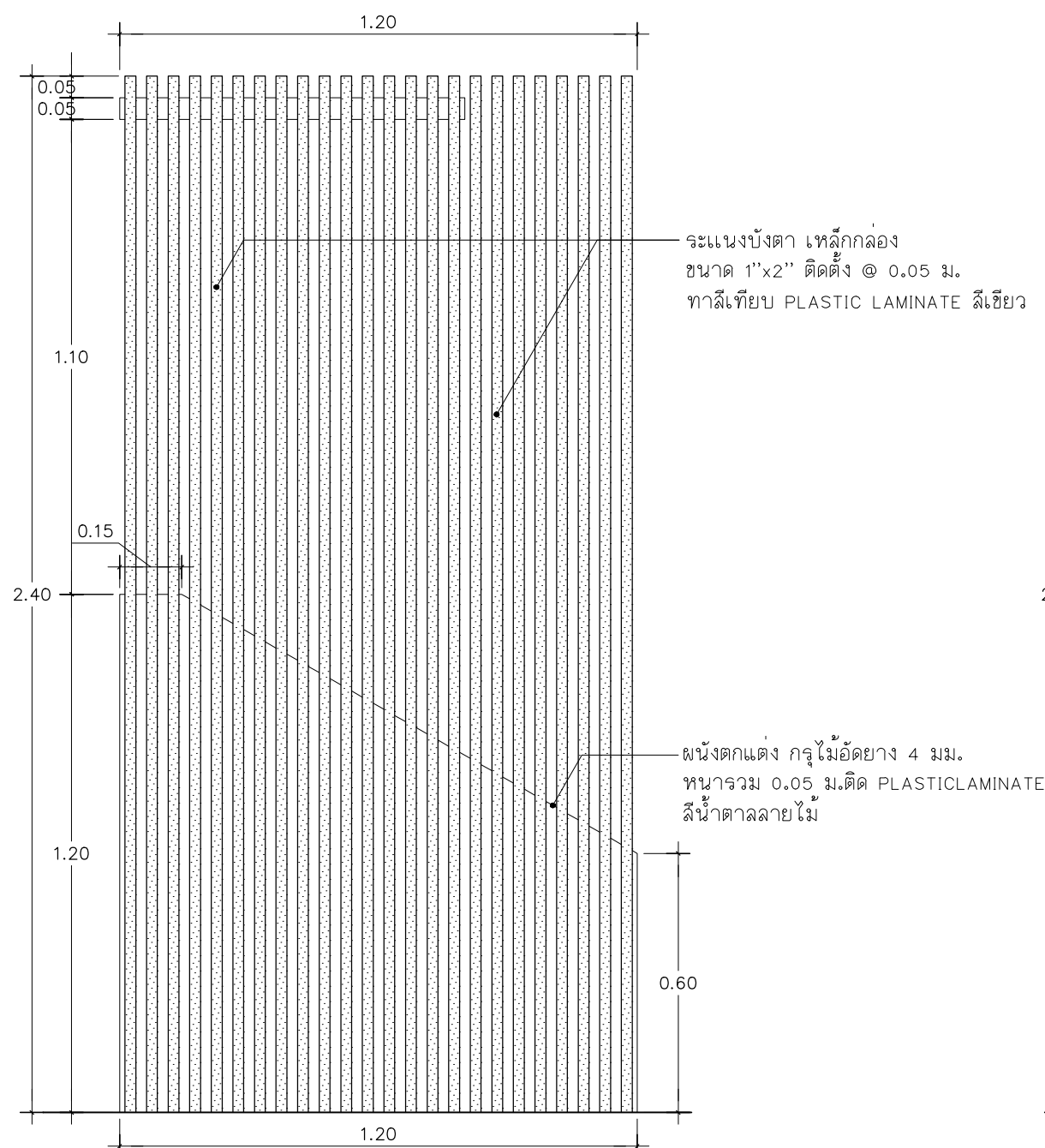
**ELEVATION 2**  
 SCALE 1:25 ID-07



**P.M. DESIGN CO., LTD**  
 9 RAJDAHMI RD. 801 2,  
 HATYAI, SONGKHLA 90110  
 Tel.(074)233280 Fax.(074)239201  
 E-mail : P.M.DESIGN@ yahoo.com

ข้อกำหนดงาน เฟอร์นิเจอร์ B9 (เคาน์เตอร์ให้คำปรึกษา)

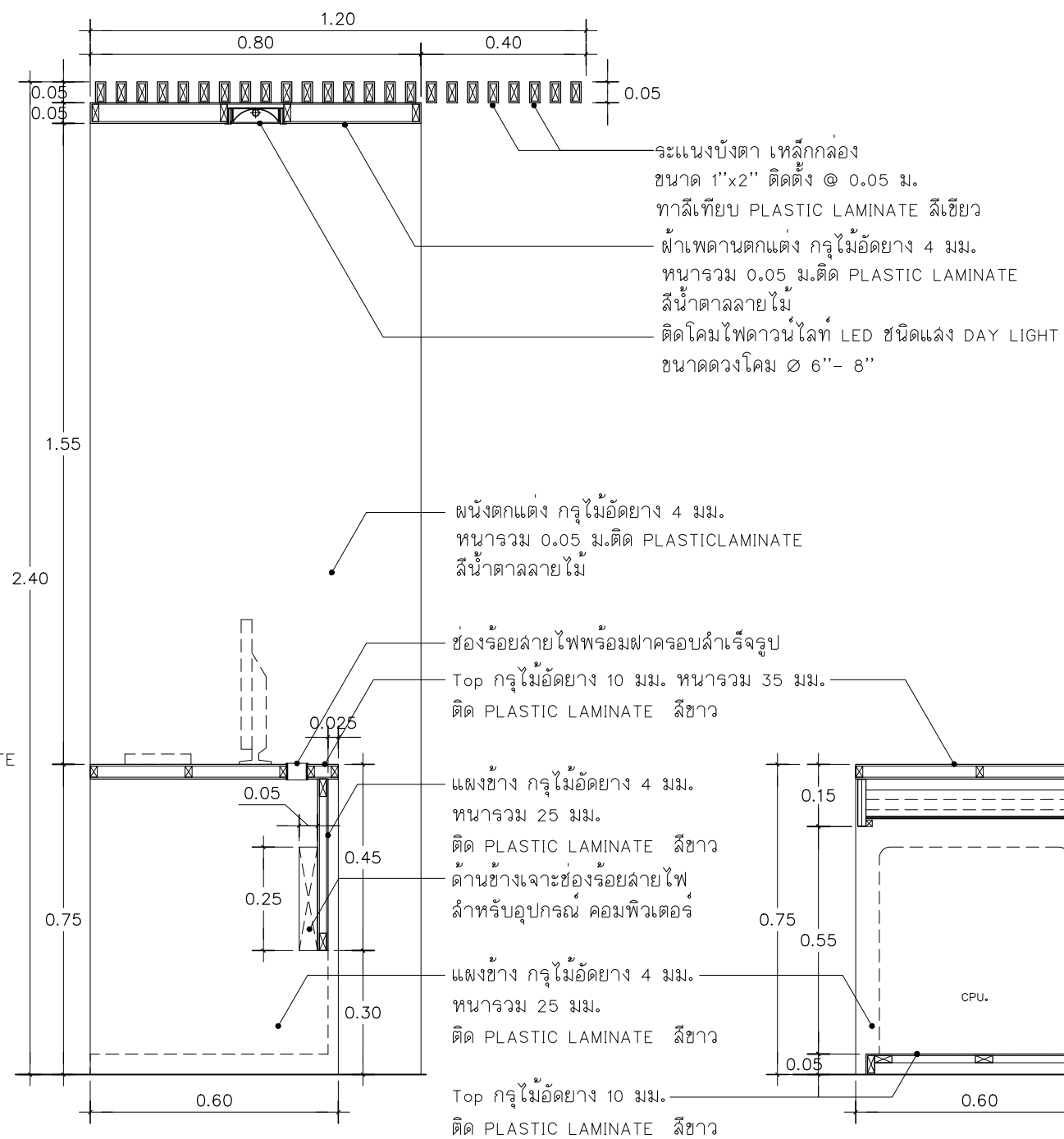
รายการ	รายละเอียด
Top, ขอบหน้า	ไม้โครงกรุไม้อัดยาง 4 มม. หนา รวม 35 มม. ติด PLASTIC LAMINATE สีขาว NO. 7949 UN ( Soft White ) ของ FORMICA
แผงข้าง, แผงหน้า ภายนอก, ภายใน โดยรอบ	ไม้โครงกรุไม้อัดยาง 4 มม. หนา รวม 35 มม./25 มม. ตามแบบ ติด PLASTIC LAMINATE สีน้ำตาลลายไม้ NO. 6404 NG (Bleached Elm) ของ FORMICA



ELEVATION 3  
SCALE 1:15 ID-08

ข้อกำหนดงาน เฟอร์นิเจอร์ B10 (ผนังบังตาพื้นที่ให้คำปรึกษา)

รายการ	รายละเอียด
ผนังตกแต่ง, ฝ้าเพดานตกแต่ง	ไม้โครงกรุไม้อัดยาง 4 มม. หนา รวม 0.05 ม. ติด PLASTIC LAMINATE สีน้ำตาลลายไม้ NO. 6404 NG (Bleached Elm) ของ FORMICA
ระแนงบังตา	เหล็กกล่อง ขนาด 1"x2" ติดตั้ง @ 0.05 ม. ทาสีเทียบ PLASTIC LAMINATE สีเขียว No. 5347 UN (Maui) ของ FORMICA



SECTION A  
SCALE 1:15 ID-08

SECTION B  
SCALE 1:15 ID-08

แบบขยายเฟอร์นิเจอร์ B9, B10

PROJECT ออกแบบตกแต่งภายในอาคาร  
สำนักงานปฏิบัติการโลจิสติกส์กรมขนส่งทางบก  
OWNER คณะวิศวกรรมศาสตร์ มหาวิทยาลัยสงขลานครินทร์

6108	ID-08
10/01/2562	
แบบอ้างอิง	

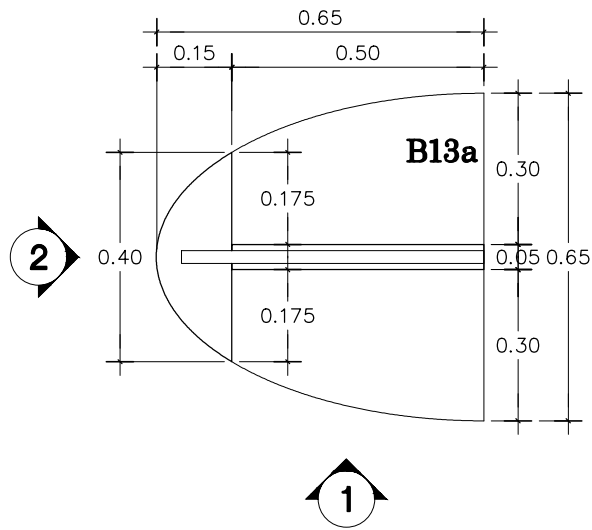


P.M. DESIGN CO., LTD  
9 RAJDAHRE RD. SOI 2,  
HATYAI, SONGKHLA 90110  
Tel.(074)233280 Fax.(074)239201  
E-mail : P.M.DESIGN1 @ yahoo.com

**แบบขยายเฟอร์นิเจอร์ B13a**

PROJECT ออกแบบตกแต่งภายในอาคาร  
 8 ถนนปฎิบัติการเลี้ยวสุพรรณบุรี ซอย 2  
 OWNER คณะเภสัชศาสตร์ มหาวิทยาลัยวลัยลักษณ์

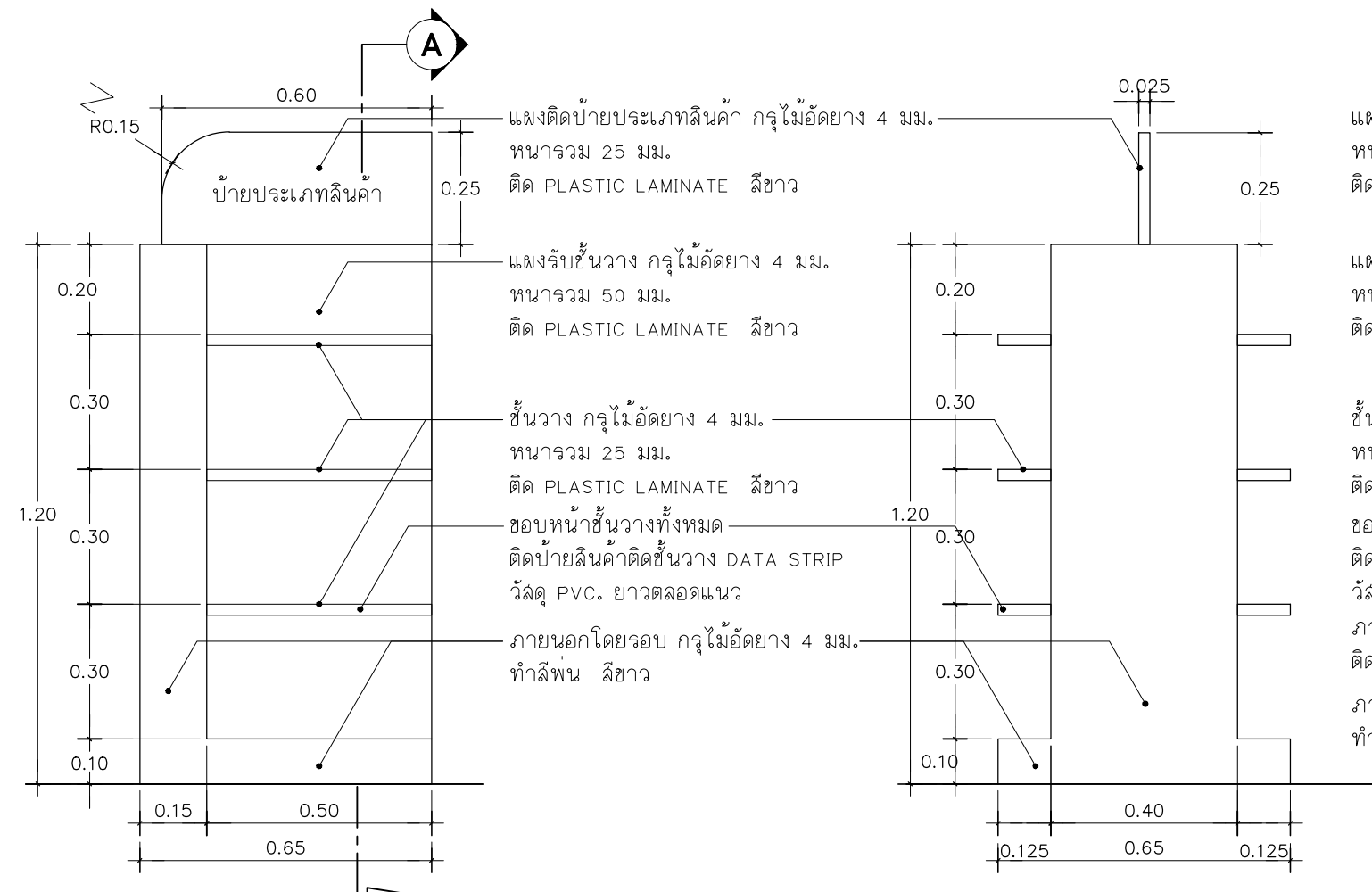
6108	ID-09
10/01/2562	
แบบอ้างอิง	-



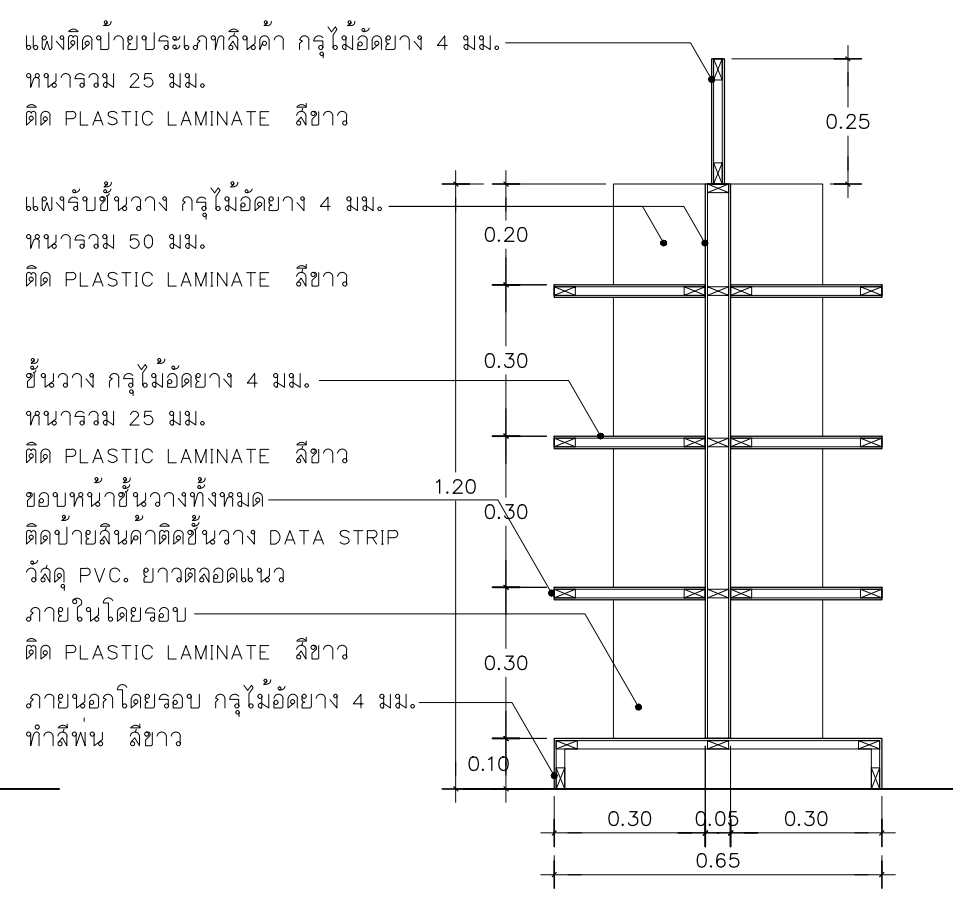
**PLAN B13a**  
SCALE 1:15

**ข้อกำหนดงาน เฟอร์นิเจอร์ B13a (ตู้ตู้ยวาลินค้า ตัวริม)**

รายการ	รายละเอียด
ชั้นวาง,ภายในโดยรอบ, แผงติดป้ายประเภทสินค้า	ไม้โครงกรุไม้อัดยาง 4 มม. หนารวม 25 มม. ติด PLASTIC LAMINATE สีขาว NO. 7949 UN ( Soft White ) ของ FORMICA
แผงรับชั้นวาง	ไม้โครงกรุไม้อัดยาง 4 มม. หนารวม 50 มม. ติด PLASTIC LAMINATE สีขาว NO. 7949 UN ( Soft White ) ของ FORMICA
ภายนอกโดยรอบ	ไม้โครงกรุไม้อัดยาง 4 มม. ทำสีพ่น สีขาว



**ELEVATION 1**  
SCALE 1:15 ID-09



**SECTION A**  
SCALE 1:15 ID-09



**P.M. DESIGN CO.,LTD**  
 9 RAJDAHRE RD. SOI 2,  
 HATYAI, SONGKHLA 90110  
 Tel.(074)233280 Fax.(074)239201  
 E-mail : P.M.DESIGN1 @ yahoo.com