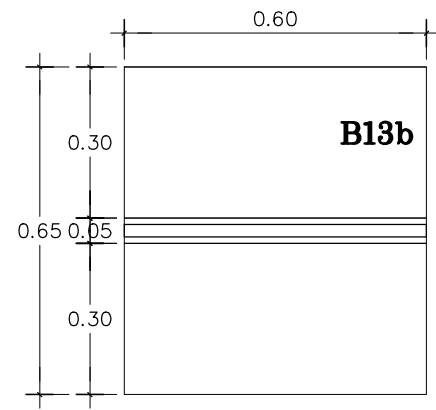


แบบขยายเฟอร์นิเจอร์ B13b, B13c

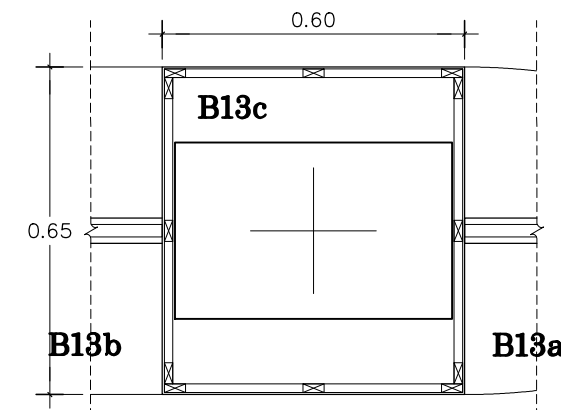
PROJECT ออกแบบตกแต่งภายในอาคาร  
 สำนักงานปฏิบัติการโลหกรรมชุมชน แห่งที่ 2  
 OWNER คณะเทคโนโลยีวัสดุ มหาวิทยาลัยวลัยลักษณ์  
 6108  
 10/01/2562 ID-10  
 แบบอ้างอิง -



PLAN B13b  
SCALE 1:15

ข้อกำหนดงาน เฟอร์นิเจอร์ B13b (ตู้เดี่ยววางลิ้นค้า ตัวกลาง)

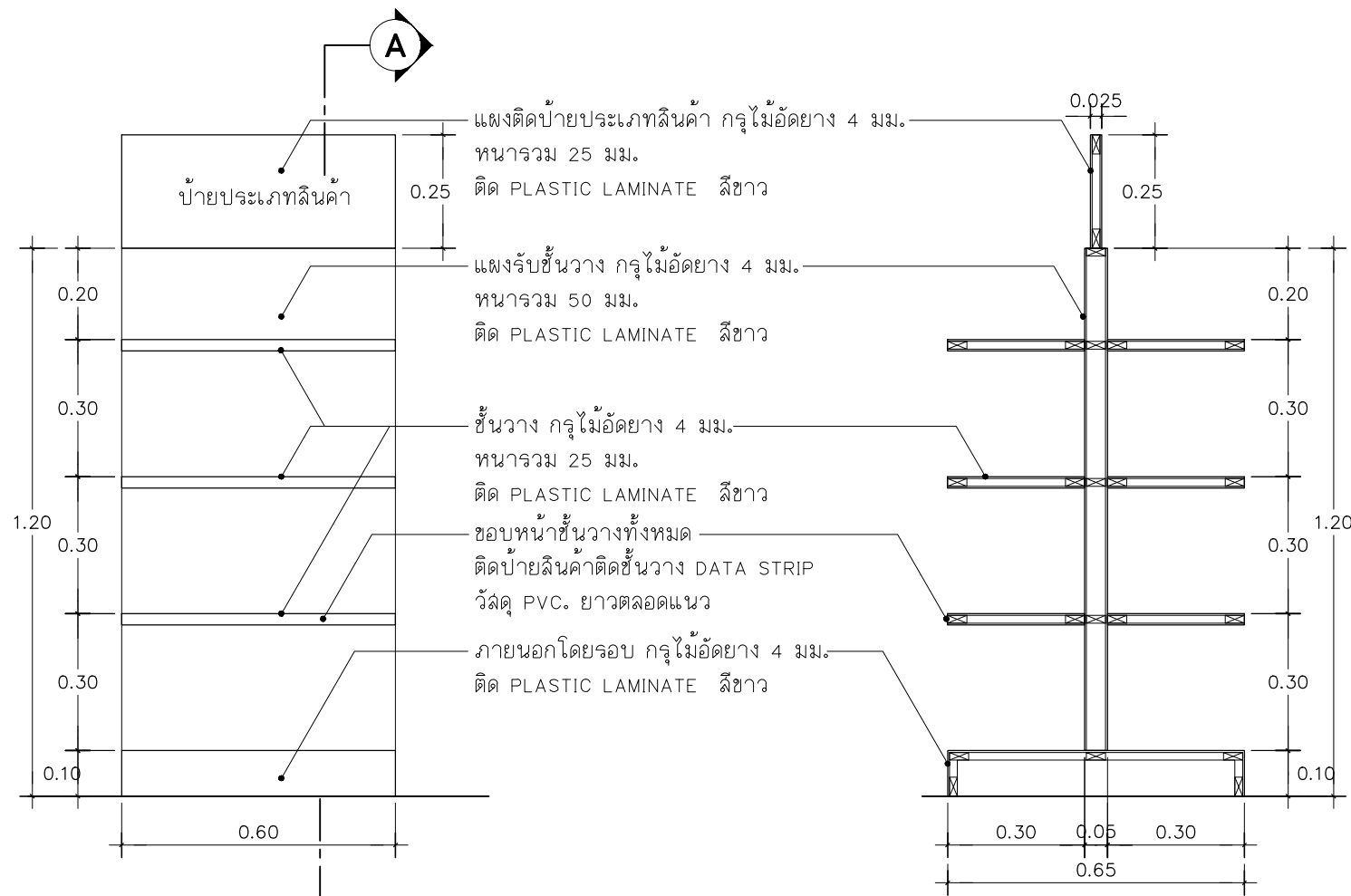
รายการ	รายละเอียด
ชั้นวาง,ภายในโดยรอบ, แผงติดป้ายประเภทลิ้นค้า	ไม้โครงกรุไม้อัดยาง 4 มม. หนารวม 25 มม. ติด PLASTIC LAMINATE สีขาว NO. 7949 UN ( Soft White ) ของ FORMICA
แผงรับชั้นวาง	ไม้โครงกรุไม้อัดยาง 4 มม. หนารวม 50 มม. ติด PLASTIC LAMINATE สีขาว NO. 7949 UN ( Soft White ) ของ FORMICA



PLAN B13c  
SCALE 1:15

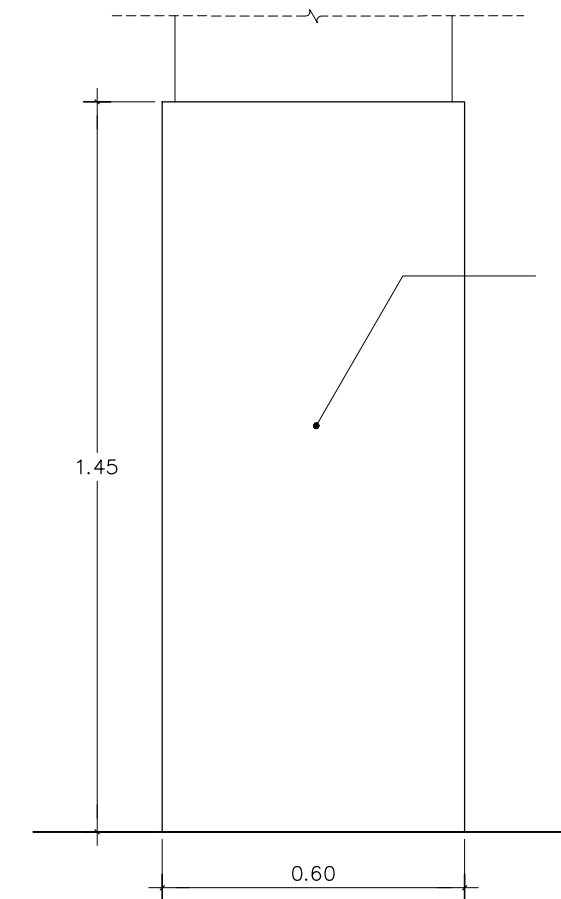
ข้อกำหนดงาน เฟอร์นิเจอร์ B13c (ตงแต่งเล้า)

รายการ	รายละเอียด
โดยรอบ	ไม้โครงกรุไม้อัดยาง 4 มม. ติด PLASTIC LAMINATE สีขาว NO. 7949 UN ( Soft White ) ของ FORMICA



ELEVATION 1  
SCALE 1:15 ID-10

SECTION A  
SCALE 1:15 ID-10



ELEVATION 1  
SCALE 1:15 ID-10

พอกเล้าขนาดเท่า ขนาด B13b  
 โครงไม้ กรูไม้อัดยาง 4 มม.  
 ติด PLASTIC LAMINATE สีขาว

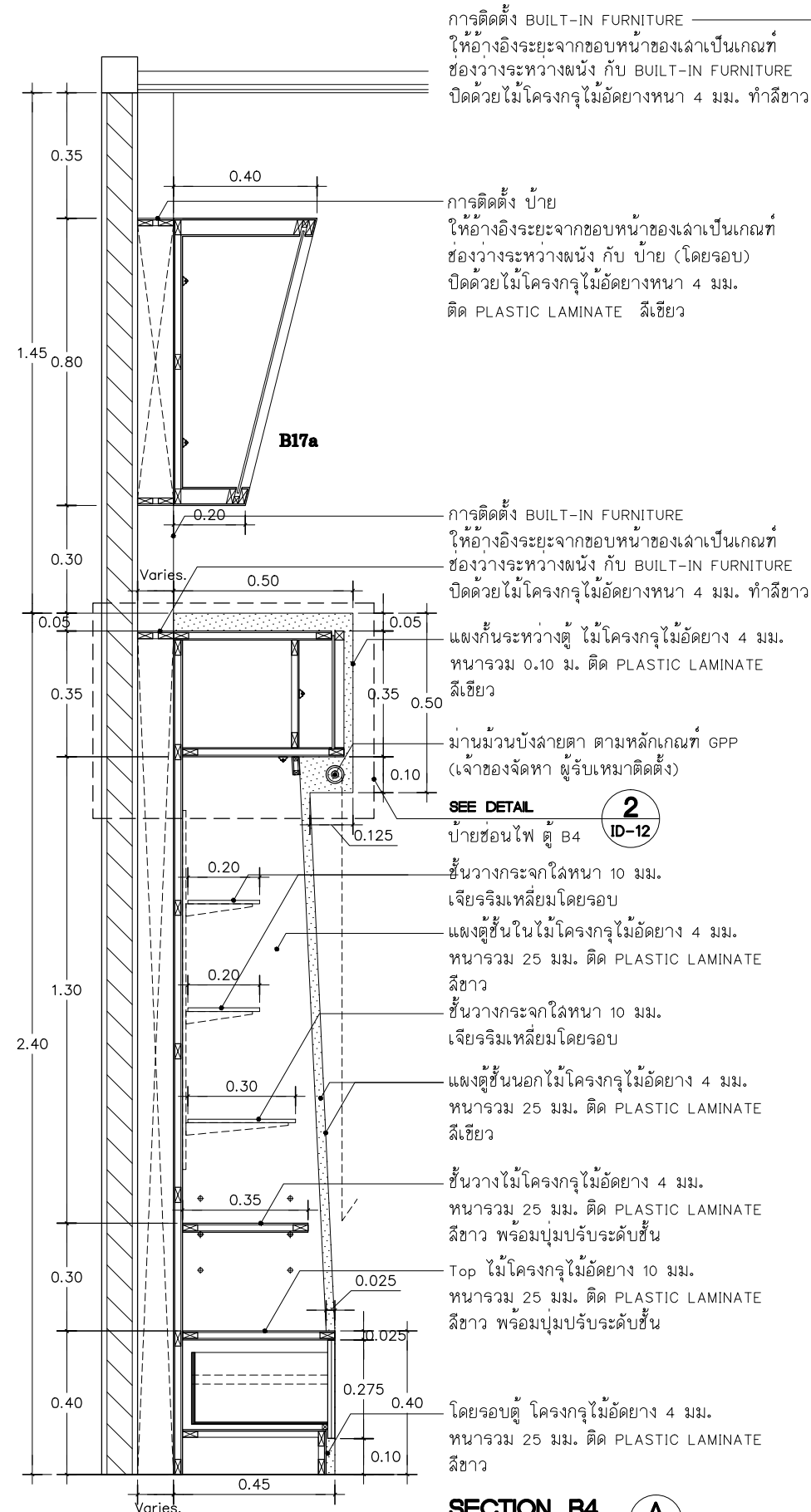




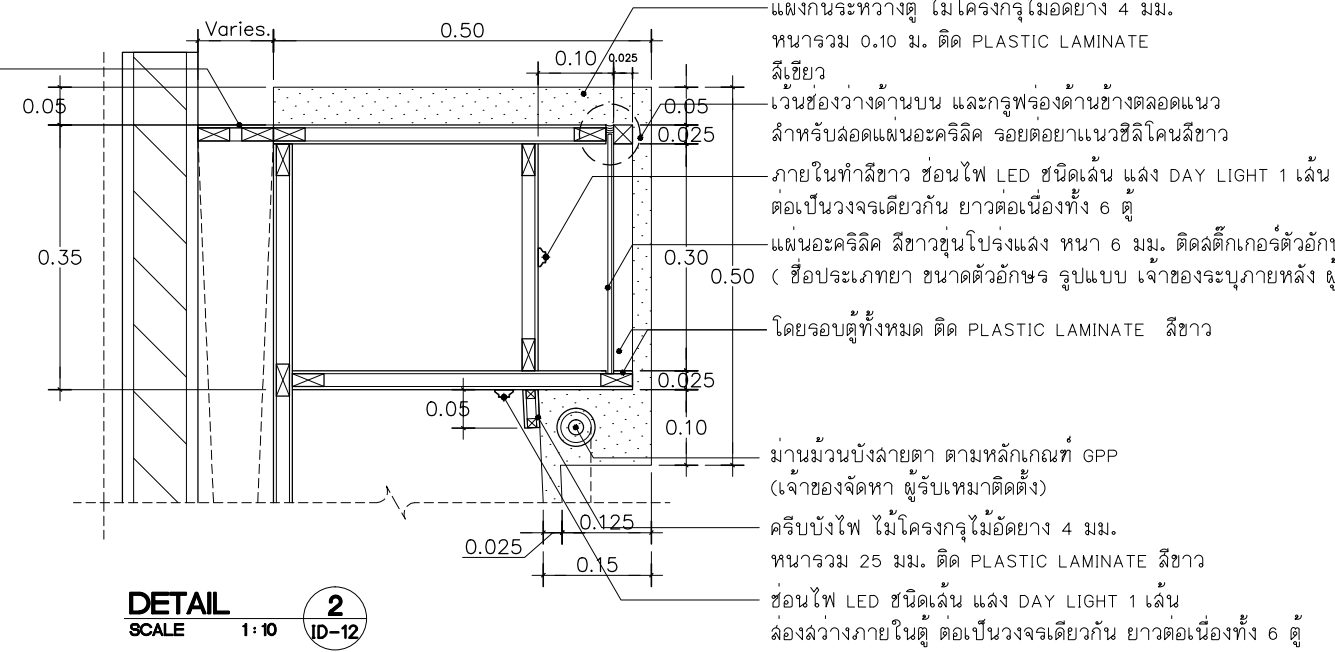
## แบบขยายเฟอร์นิเจอร์ B4, B6

PROJECT ออกแบบตกแต่งภายในอาคาร  
 สำนักงานปฏิบัติการโลหกรรมชุมชน แห่งที่ 2  
 OWNER คณะวิศวกรรมศาสตร์ มหาวิทยาลัยวลัยลักษณ์ นครินทร์

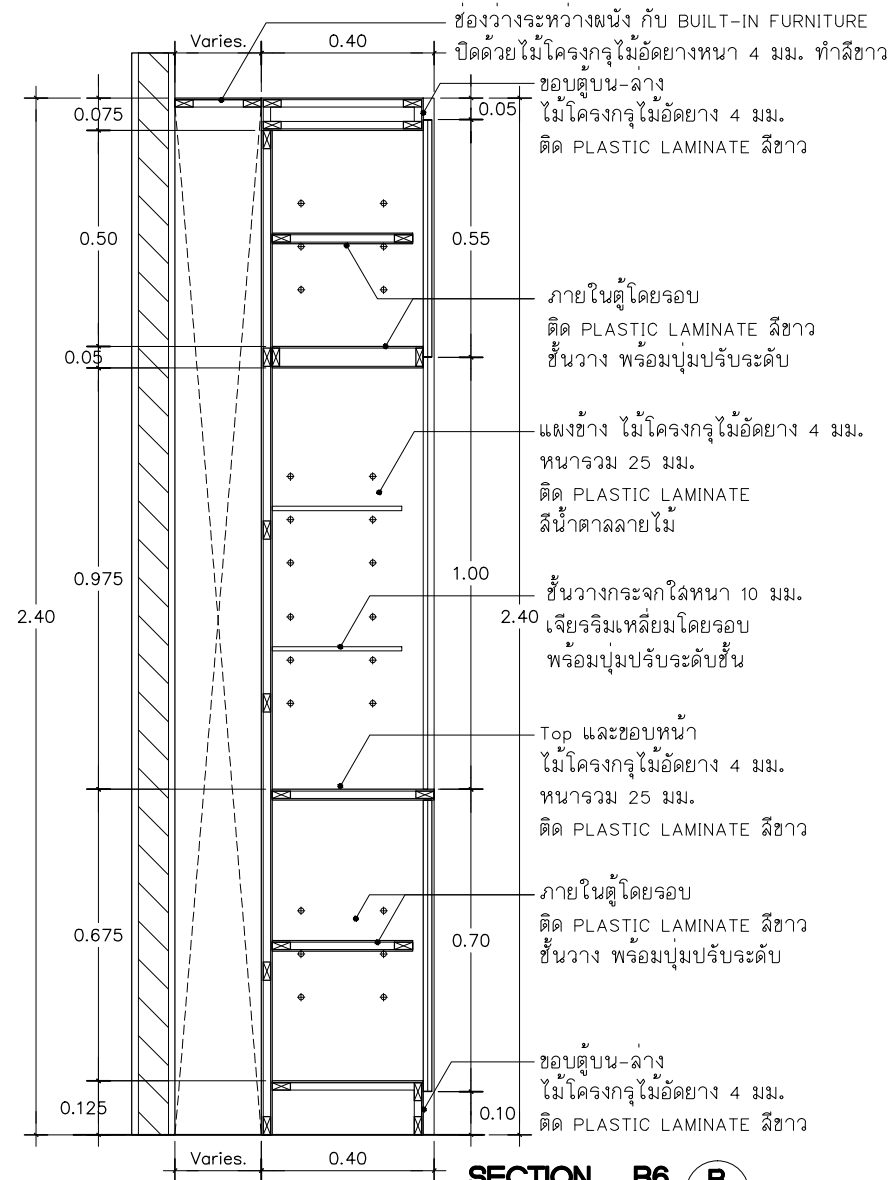
6108	ID-12
10/01/2562	
แบบอ้างอิง	-



**SECTION B4**  
SCALE 1:17.5 **A** ID-12



**DETAIL 2**  
SCALE 1:10 ID-12



**SECTION B6**  
SCALE 1:17.5 **B** ID-12

### ข้อกำหนดงาน เฟอร์นิเจอร์ B4 (ดูเก็บรายละเอียดพิเศษ)

รายการ	รายละเอียด	
แผงกันระหว่างตู้	ไม้โครงกรุไม้อัดยาง 4 มม. หนา รวม 0.10 ม. ติด PLASTIC LAMINATE สีเขียว No. 5347 UN (Maui) ของ FORMICA	
แผงข้าง, ชั้นวาง, ภายใน, ภายนอก โดยรอบ	ไม้โครงกรุไม้อัดยาง 4 มม. หนา รวม 25 มม. ติด PLASTIC LAMINATE สีขาว NO. 7949 UN ( Soft White ) ของ FORMICA	
ชั้นวางกระจกลึก	ชั้นวางกระจกลึกหนา 10 มม. เจียรริมเหลี่ยมโดยรอบ	
บ้ายประเภทลิ้นค้ำ	แผ่นอะคริลิก สีขาวขุ่นโปรงแสง หนา 6 มม. ติดลัดติกเกอร์ตัวอักษร สีเขียว	
อุปกรณ์รับชั้นกระจกลึก B4 จำนวน/1 ตู้		
รายการ	รหัสสินค้า	จำนวน
1. เล้าหัวติดกำแพง	774.03.108 ของ HAFELE	2
2. ฉากรับชั้น สำหรับชั้นกระจกลึก 0.20 ม.	774.60.211 ของ HAFELE	4
3. ฉากรับชั้น สำหรับชั้นกระจกลึก 0.30 ม.	774.60.319 ของ HAFELE	4

### ข้อกำหนดงาน เฟอร์นิเจอร์ B6 (ดูเก็บอุปกรณ์+ตู้ลอยเหนือตู้เย็น)

รายการ	รายละเอียด
แผงข้างตู้	ไม้โครงกรุไม้อัดยาง 4 มม. หนา รวม 25 มม. ติด PLASTIC LAMINATE สีน้ำตาลลายไม้ NO. 6404 NG (Bleached Elm) ของ FORMICA
ภายใน, ภายนอก, ชั้นวาง	ไม้โครงกรุไม้อัดยาง 4 มม. หนา รวม 25 มม. ติด PLASTIC LAMINATE สีขาว NO. 7949 UN ( Soft White ) ของ FORMICA
ชั้นวางกระจกลึก	ชั้นวางกระจกลึกหนา 10 มม. เจียรริมเหลี่ยมโดยรอบ



**P.M. DESIGN CO., LTD**  
 9 RAJDAHRE RD. SOI 2,  
 HATYAI, SONGKHLA 90110  
 Tel.(074)233280 Fax.(074)239201  
 E-mail : P.M.DESIGN@ yahoo.com

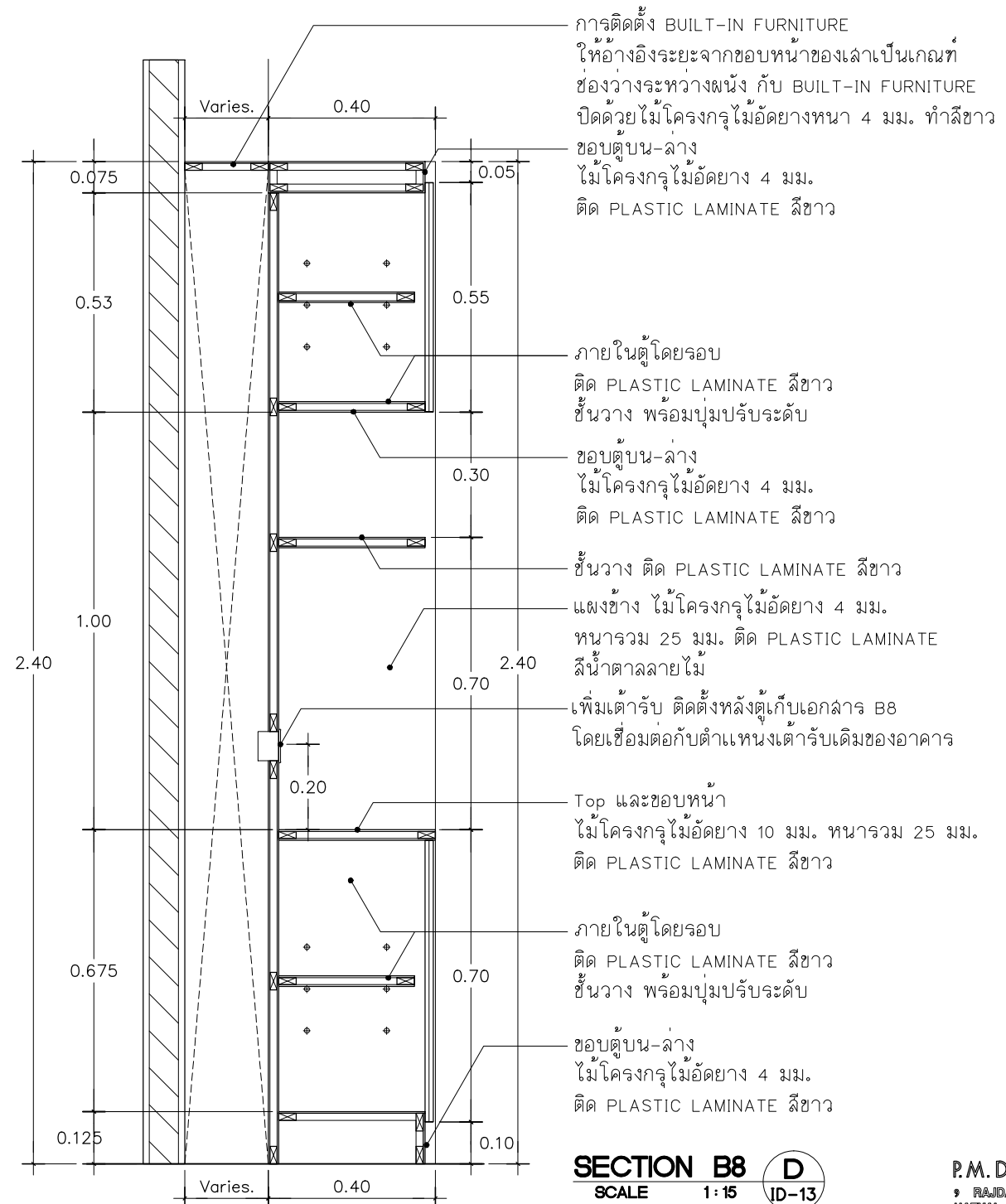
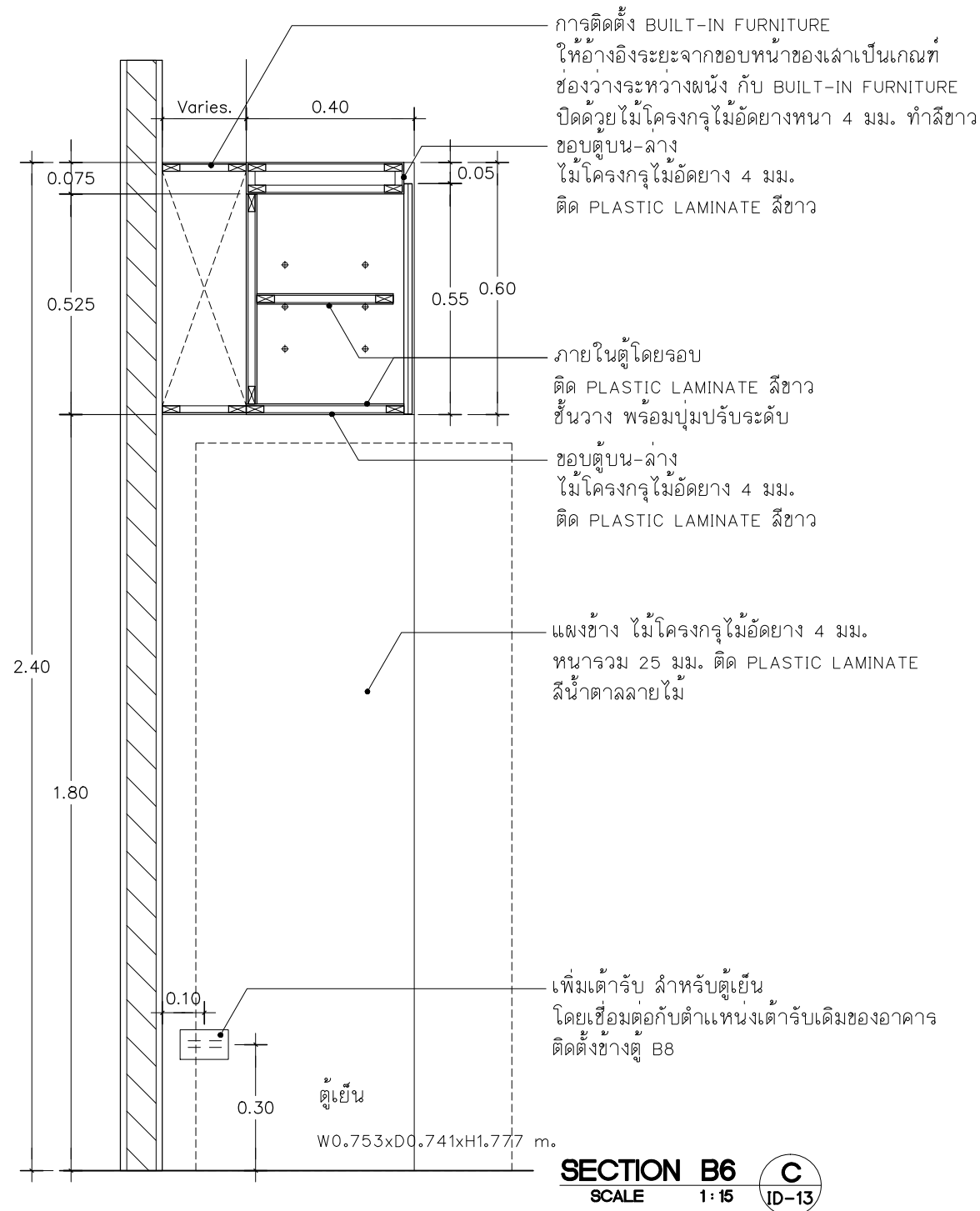
ข้อกำหนดงาน เฟอร์นิเจอร์ B8 (ตู้เก็บเอกสาร)

แบบขยายเฟอร์นิเจอร์ B6, B8

PROJECT ออกแบบตกแต่งภายในอาคาร  
สำนักงานปฏิบัติการโลหกรรมชุมชน แห่งที่ 2  
OWNER คณะเภสัชศาสตร์ มหาวิทยาลัยวลัยลักษณ์

6108	ID-13
10/01/2562	
แบบอ้างอิง	-

รายการ	รายละเอียด
แผงข้างตู้	ไม้โครงกรุไม้อัดยาง 4 มม. หนารวม 25 มม. ติด PLASTIC LAMINATE สีน้ำตาลลายไม้ NO. 6404 NG (Bleached Elm) ของ FORMICA
ภายใน, ภายนอก, ชั้นวาง	ไม้โครงกรุไม้อัดยาง 4 มม. หนารวม 25 มม. ติด PLASTIC LAMINATE สีขาว NO. 7949 UN ( Soft White ) ของ FORMICA

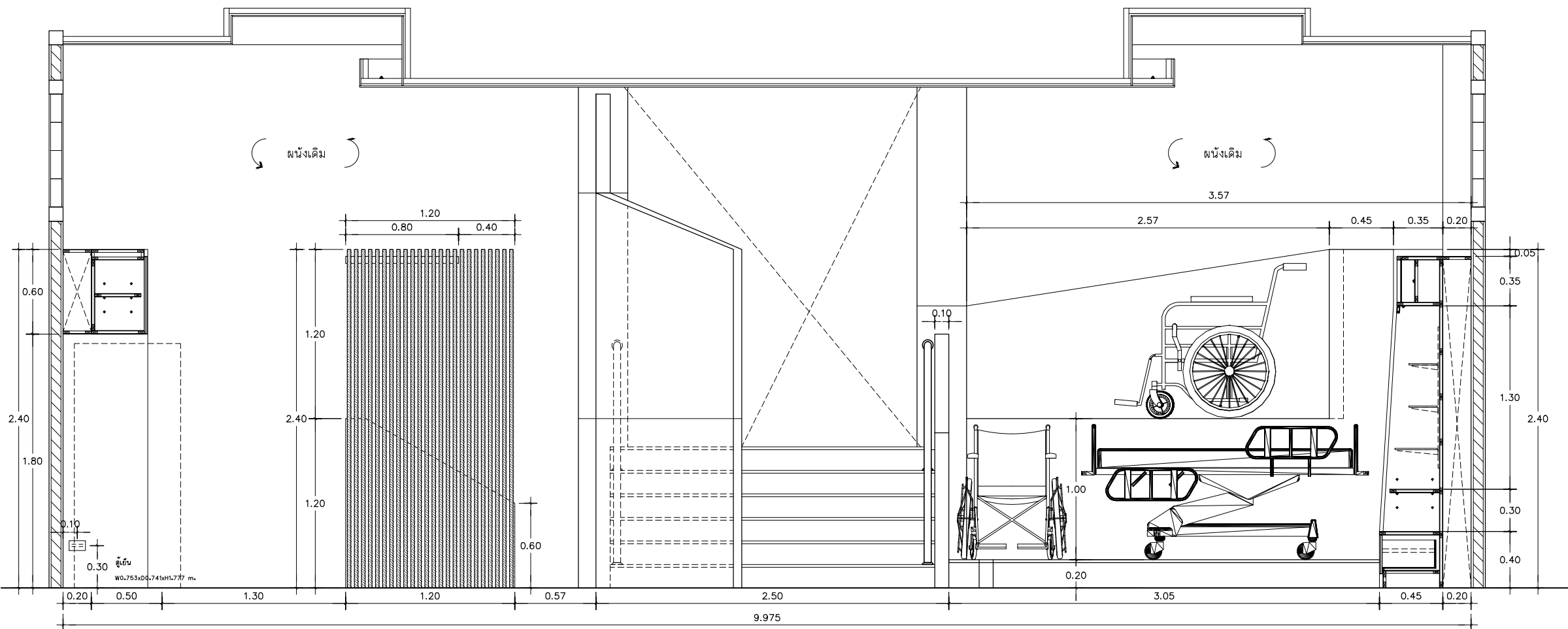
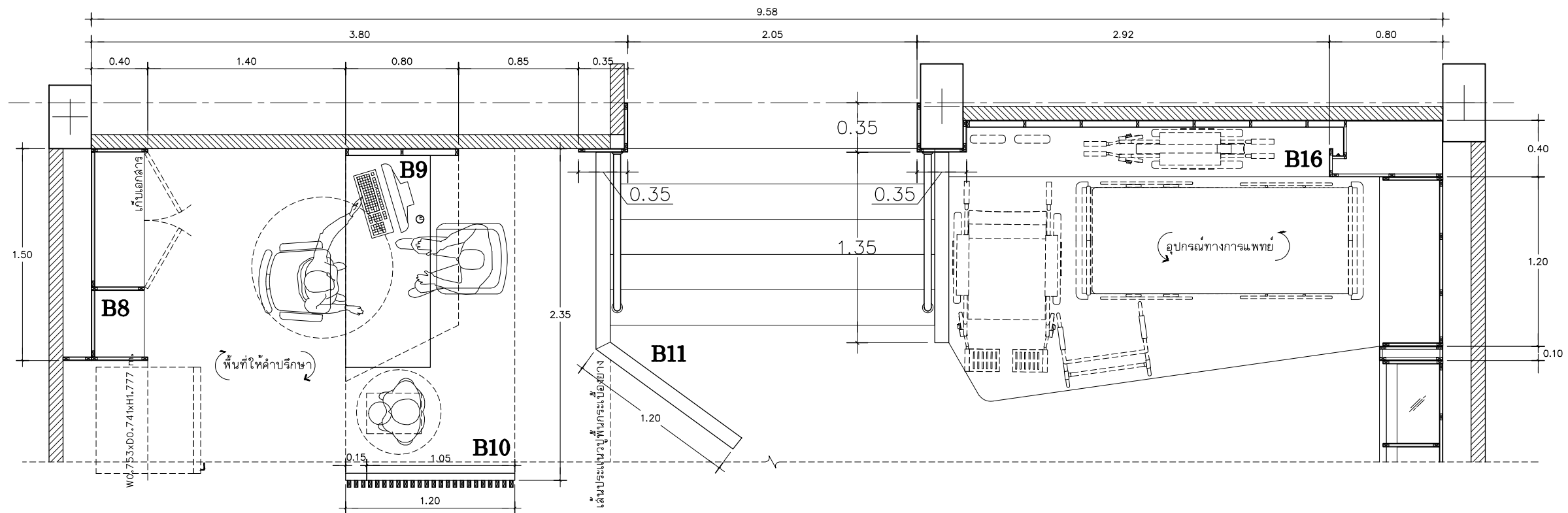


P.M. DESIGN CO., LTD  
9 RAJDAHRE RD. SOI 2,  
HATYAI, SONGKHLA 90110  
Tel.(074)233280 Fax.(074)239201  
E-mail : P.M.DESIGN1 @ yahoo.com

ELEVATION 3

PROJECT ออกแบบตกแต่งภายในอาคาร  
 สถานปฏิบัติภารกิจกรมชุมชน แห่งที่ 2  
 OWNER คณะเสนาธิการ มหาวิทยาลัยสงขลานครินทร์

6108	ID-14
10/01/2562	
แบบอ้างอิง	-



ELEVATION 3  
 SCALE 1:30 ID-14



P.M. DESIGN CO., LTD  
 9 RAJDAHRE RD. SOI 2,  
 HATYAI, SONGKHLA 90110  
 Tel.(074)233380 Fax.(074)239201  
 E-mail : P.M.DESIGN1 @ yahoo.com