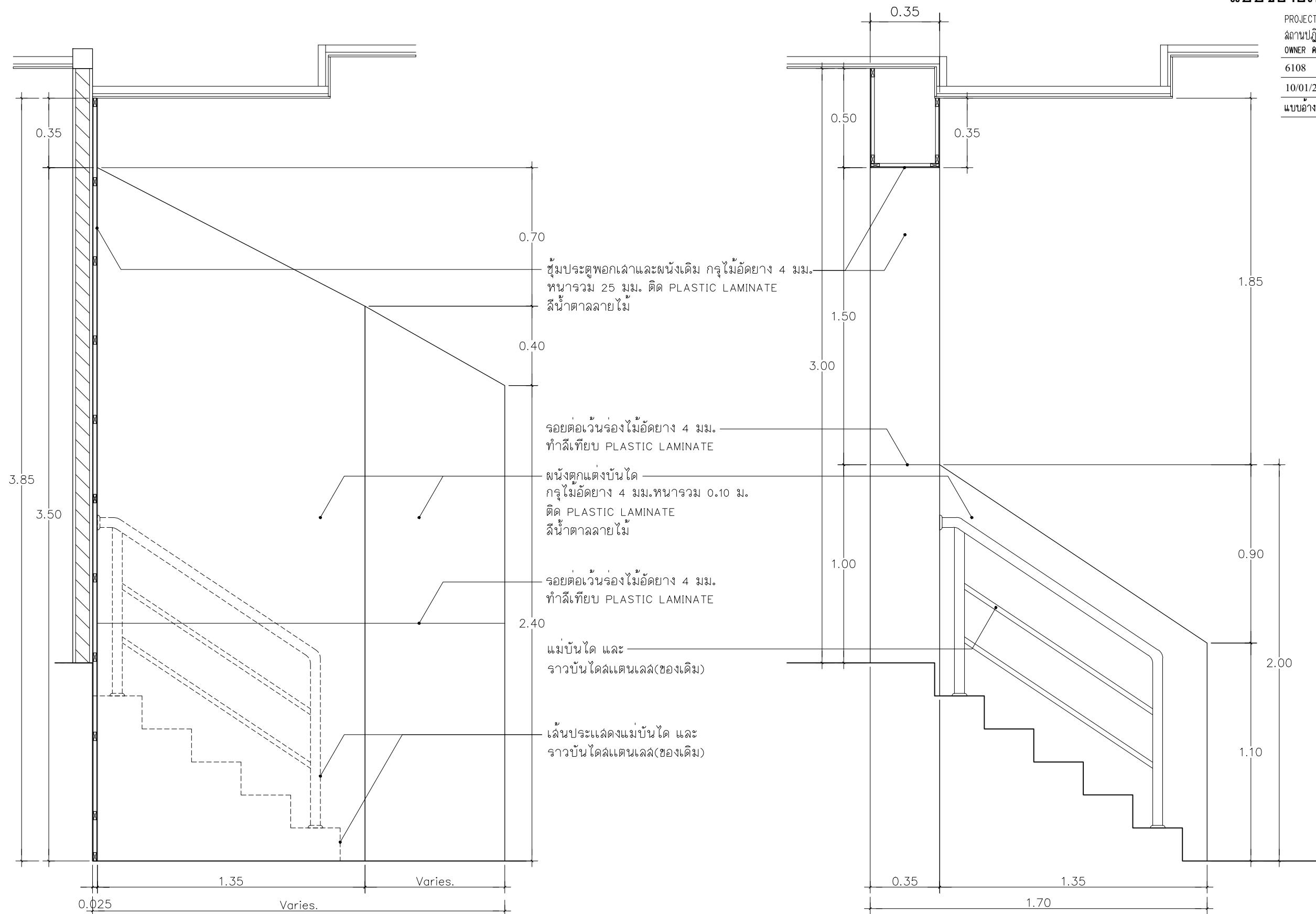




แบบขยายเฟอร์นิเจอร์ B11

PROJECT ออกแบบตกแต่งภายในอาคาร	
สถานที่ปฏิบัติงานการก่อสร้างชุมชน แห่งที่ 2	
OWNER คณะวิศวกรรมศาสตร์ มหาวิทยาลัยวลัยลักษณ์	
6108	ID-16
10/01/2562	
แบบอ้างอิง	-



SECTION B11 E  
SCALE 1:20 ID-16

SECTION B11 F  
SCALE 1:20 ID-16



ข้อกำหนดงาน เฟอร์นิเจอร์ B11 (ผนังตกแต่งบันได)

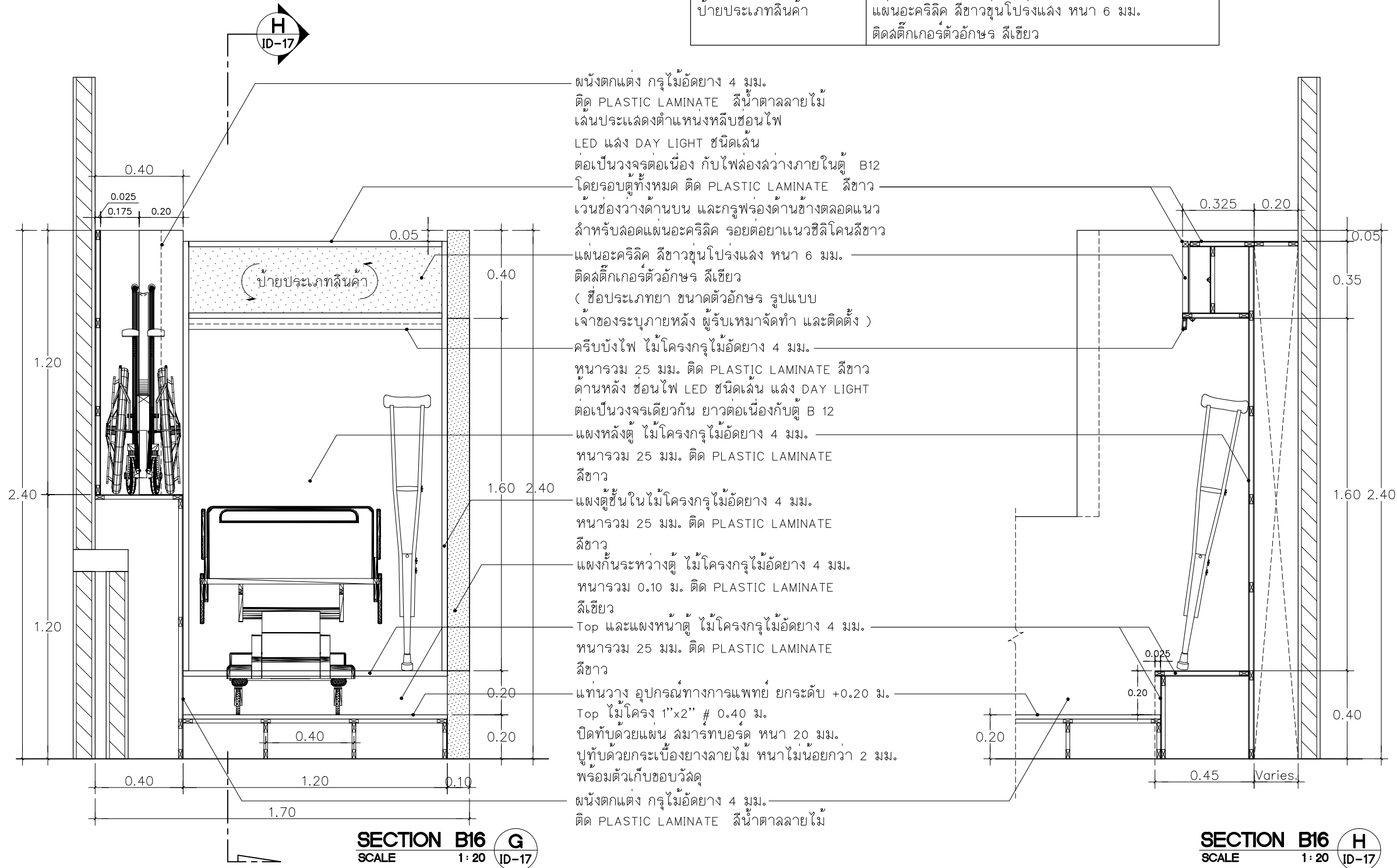
รายการ	รายละเอียด
แผงข้างตู้	ไม้โครงกรุไม้อัดยาง 4 มม. ขนาดตามแบบ ติด PLASTIC LAMINATE สีน้ำตาลลายไม้ NO. 6404 NG (Bleached Elm) ของ FORMICA

ข้อกำหนดงาน เฟอร์นิเจอร์ B16 (ผนังตกแต่งวางอุปกรณ์ทางการแพทย์) แบบขยายเฟอร์นิเจอร์ B11, B16 (พร้อมแท่นวาง)

รายการ	รายละเอียด
ผนังตกแต่ง	ไม้โครงกรุไม้อัดยาง 4 มม. ขนาดตามแบบ ติด PLASTIC LAMINATE สีน้ำตาลลายไม้ NO. 6404 NG (Bleached Elm) ของ FORMICA
แท่นวาง	Top ไม้โครง 1"x2" # 0.40 ม. ปิดทับด้วยแผ่น ลมารถบอระด หน้า 20 มม. บุทับด้วยกระเบื้องยางลายไม้ หน้าไม่น้อยกว่า 2 มม. พร้อมตัวเก็บขอบบัวลัด
ป้ายประเภทสินค้า	แผ่นอะคริลิค สีขาวขุ่นโปร่งแสง หน้า 6 มม. ติดสติ๊กเกอร์ตัวอักษร สีเขียว

PROJECT ออกแบบตกแต่งภายในอาคาร  
สถานปฏิบัติการโลหิตวิทยา ชั้น 2  
OWNER คณะเภสัชศาสตร์ มหาวิทยาลัยขอนแก่น

6108	ID-17
10/01/2562	
แบบอ้างอิง	-



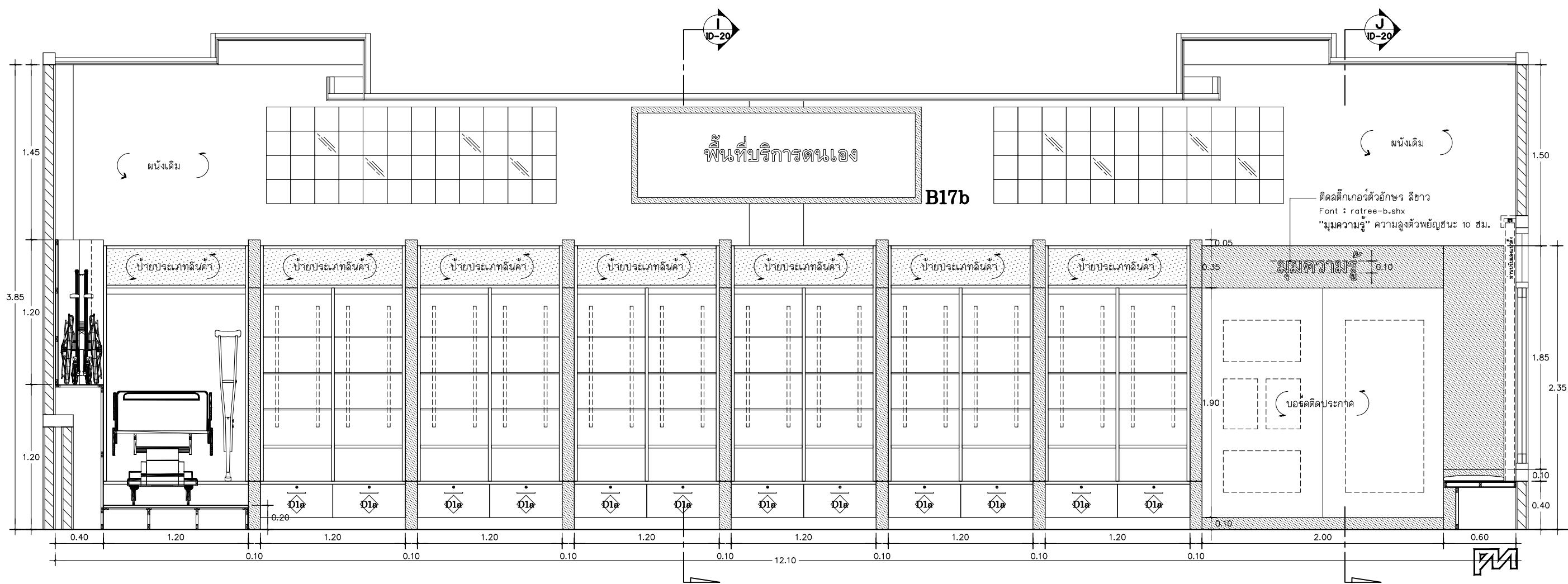
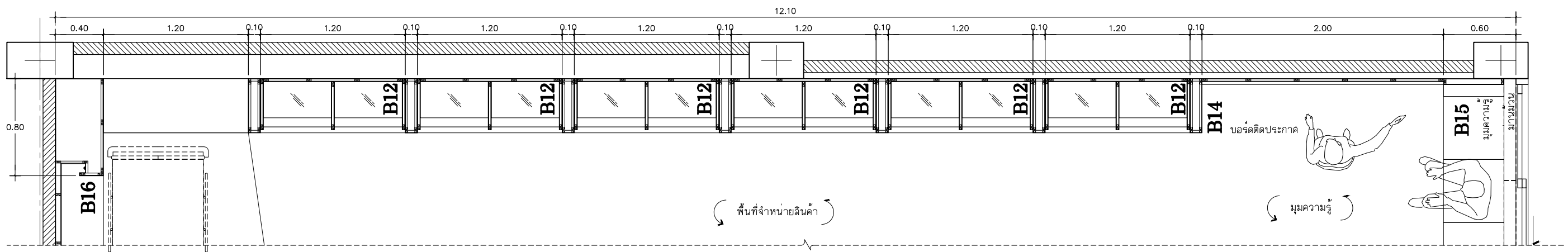
SECTION B16 G  
SCALE 1:20 ID-17

SECTION B11 H  
SCALE 1:20 ID-17

# ELEVATION 4

PROJECT ออกแบบตกแต่งภายในอาคาร  
 สถานปฏิบัติภารกิจกรมชุมชน แห่งที่ 2  
 OWNER คณะเสนาธิการ มหาวิทยาลัยวลัยลักษณ์

6108	ID-18
10/01/2562	
แบบอ้างอิง	-



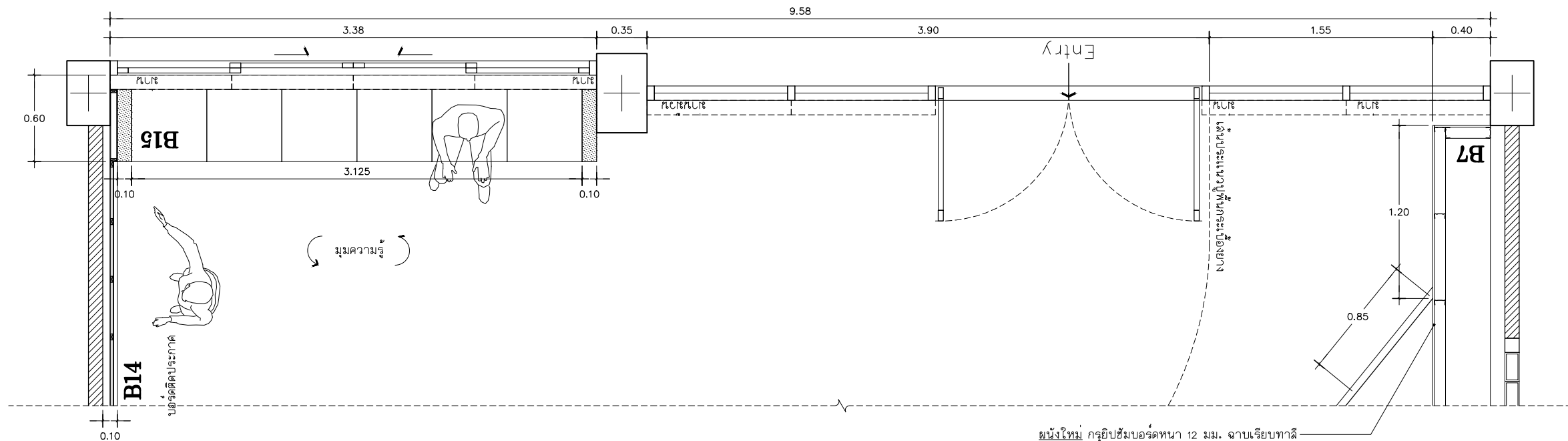
ELEVATION 4  
 SCALE 1:35 ID-18

P.M. DESIGN CO., LTD  
 9 RAJDAHRE RD. SOI 2,  
 HATYAI, SONGKHLA 90110  
 Tel.(074)233380 Fax.(074)239201  
 E-mail : P.M.DESIGN1 @ yahoo.com

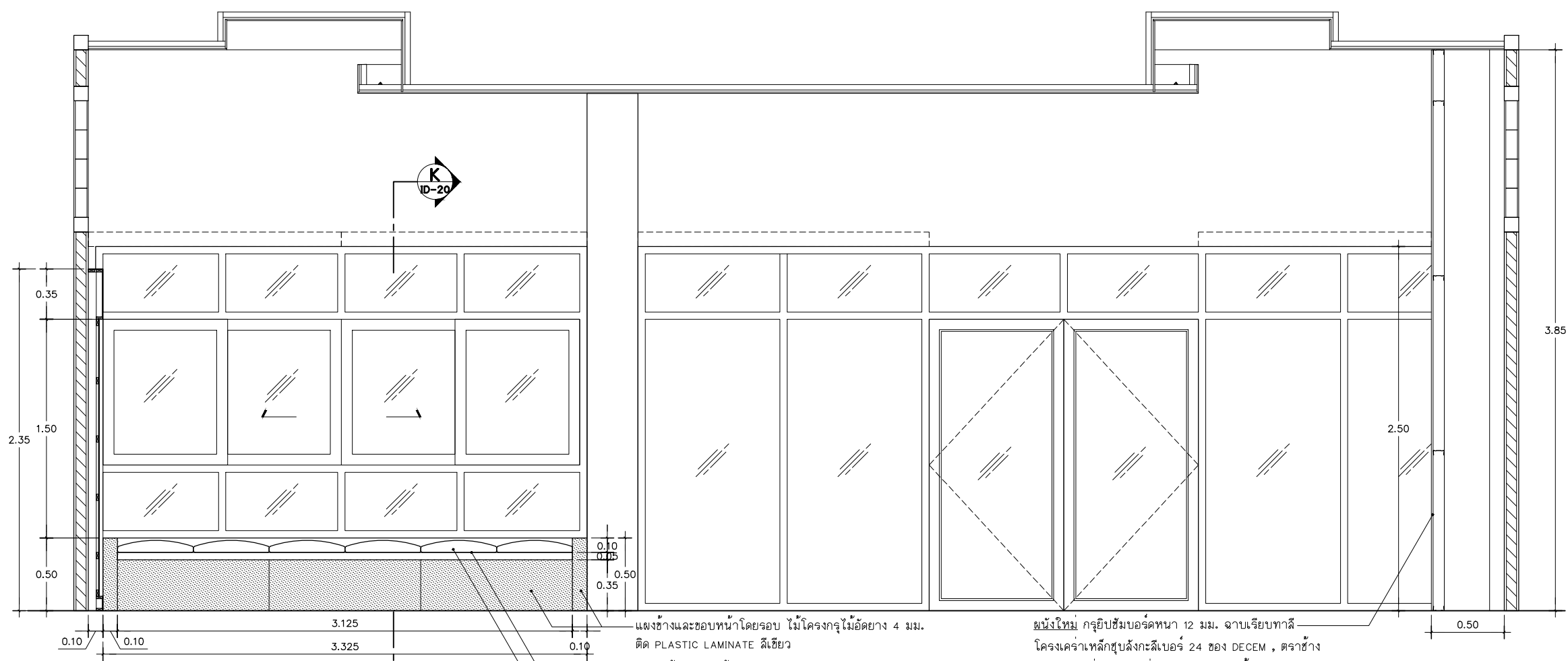
ELEVATION 5

PROJECT ออกแบบตกแต่งภายในอาคาร  
 ลานปฏิบัติการวัสดุผสมชุมชน แห่งที่ 2  
 OWNER คณะวัสดุศาสตร์ มหาวิทยาลัยสงขลานครินทร์

6108	ID-19
10/01/2562	
งานออกแบบ	-



ผนังใหม่ กรอบซี่มบอร์คหนา 12 มม. ฉาบเรียบทาสี  
 โครงเคราเหล็กชุบสังกะสีเบอร์ 24 ของ DECEM , ตราช้าง  
 หรือเทียบเท่า ( ระยะห่างตามมาตรฐานผู้ผลิต )



แผงข้างและขอบหน้าโดยรอบ ไมโครกรูไม้แอดยาง 4 มม.  
 ติด PLASTIC LAMINATE สีเขียว  
 Top ไมโครกรูไม้แอดยาง 20 มม.  
 ทำหนาจรวม 50 มม. ปิดทับด้วย ฟองน้ำหนา 3"  
 หุ้มหนังเทียมลิวา

ผนังใหม่ กรอบซี่มบอร์คหนา 12 มม. ฉาบเรียบทาสี  
 โครงเคราเหล็กชุบสังกะสีเบอร์ 24 ของ DECEM , ตราช้าง  
 หรือเทียบเท่า ( ระยะห่างตามมาตรฐานผู้ผลิต )

ELEVATION 5  
 SCALE 1:35



P.M. DESIGN CO., LTD  
 9 RAJDAHRE RD. 801 2,  
 HATYAI, SONGKHLA 90110  
 Tel.(074)233280 Fax.(074)239201  
 E-mail : P.M.DESIGN1 @ yahoo.com