

## ขอบเขตของงาน

(Term of Reference: TOR)

### รายการ ปรับปรุงห้องปฏิบัติการจุลชีววิทยา จำนวน 1 งาน

#### หลักการและเหตุผล

สืบเนื่องจากการใช้สมุนไพรและยาแผนโบราณ เพื่อบรรเทาหรือรักษาอาการโรคที่เป็นแบบไม่รุนแรงได้เพิ่มมากขึ้น ดังนั้น นวัตกรรมของผลิตภัณฑ์ด้านสมุนไพร จึงมีแนวโน้มในการพัฒนา และเติบโตมากขึ้น การตรวจสอบและการประกันคุณภาพ จึงเป็นขั้นตอนที่จำเป็นสำหรับการประกันคุณภาพของผลิตภัณฑ์นั้น แต่ทว่าการประกันคุณภาพในหลายการทดสอบต้องอาศัยการประเมินโดยใช้การตรวจสอบทางด้านจุลชีววิทยา เมื่อพิจารณาทิศทางและแนวโน้มในการพัฒนาในอนาคต และรองรับปริมาณงานบริการวิชาการของหน่วยงาน จึงมีความจำเป็นอย่างยิ่งในการเตรียมความพร้อมเพื่อให้บริการในด้านนี้

#### วัตถุประสงค์การใช้งาน

เพื่อใช้เป็นห้องปฏิบัติการสำหรับการพัฒนาวิธีวิเคราะห์ทางด้านจุลชีววิทยา และควบคุมคุณภาพวัตถุดิบสมุนไพร สารสกัดสมุนไพร เพื่อเพิ่มประสิทธิภาพในการพัฒนามาตรฐานผลิตภัณฑ์สมุนไพรของหน่วยงาน

#### คุณสมบัติของผู้เสนอราคา

1. มีความสามารถตามกฎหมาย
2. ไม่เป็นบุคคลล้มละลาย
3. ไม่อยู่ระหว่างเลิกกิจการ
4. ไม่เป็นบุคคลซึ่งอยู่ระหว่างถูกระงับการยื่นข้อเสนอหรือทำสัญญากับหน่วยงานของรัฐไว้ชั่วคราว เนื่องจากเป็นผู้ที่ไม่ผ่านเกณฑ์การประเมินผลการปฏิบัติงานของผู้ประกอบการตามระเบียบที่รัฐมนตรีว่าการกระทรวงการคลังกำหนดตามที่ประกาศเผยแพร่ในระบบเครือข่ายสารสนเทศของกรมบัญชีกลาง
5. ไม่เป็นบุคคลซึ่งถูกระงับชื่อไว้ในบัญชีรายชื่อผู้ทำงานและได้แจ้งเวียนชื่อให้เป็นผู้ทำงานของหน่วยงานของรัฐในระบบเครือข่ายสารสนเทศของกรมบัญชีกลาง ซึ่งรวมถึงนิติบุคคลที่ผู้ทำงานเป็นหุ้นส่วนผู้จัดการ กรรมการผู้จัดการ ผู้บริหาร ผู้มีอำนาจในการดำเนินงานในกิจการของนิติบุคคลนั้นด้วย
6. มีคุณสมบัติและไม่มีลักษณะต้องห้ามตามที่คณะกรรมการนโยบายการจัดซื้อจัดจ้างและการบริหารพัสดุภาครัฐกำหนดในราชกิจจานุเบกษา
7. เป็นนิติบุคคลผู้มีอาชีพขายพัสดุที่ประกวดราคาอิเล็กทรอนิกส์ดังกล่าว
8. ไม่เป็นผู้มีผลประโยชน์ร่วมกันกับผู้ยื่นข้อเสนอรายอื่นที่เข้ายื่นข้อเสนอให้แก่ มหาวิทยาลัยสงขลานครินทร์ ณ วันประกาศประกวดราคาอิเล็กทรอนิกส์หรือไม่เป็นผู้กระทำการอันเป็นการขัดขวาง การแข่งขันอย่างเป็นธรรมในการประกวดราคาอิเล็กทรอนิกส์ครั้งนี้
9. ไม่เป็นผู้ได้รับเอกสิทธิ์หรือความคุ้มกันซึ่งอาจปฏิเสธไม่ยอมขึ้นศาลไทย เว้นแต่รัฐบาลของผู้ยื่นข้อเสนอได้มีคำสั่งให้สละเอกสิทธิ์และความคุ้มกันเช่นนั้น

10. ผู้ยื่นข้อเสนอต้องลงทะเบียนในระบบจัดซื้อจัดจ้างภาครัฐด้วยอิเล็กทรอนิกส์ (Electronic Government Procurement: e - GP) ของกรมบัญชีกลาง
11. ผู้ยื่นข้อเสนอซึ่งได้รับการคัดเลือกเป็นคู่สัญญาต้องลงทะเบียนในระบบจัดซื้อจัดจ้างภาครัฐด้วยอิเล็กทรอนิกส์ (Electronic Government Procurement: e - GP) ของกรมบัญชีกลาง ตามที่คณะกรรมการ ป.ป.ช. กำหนด
12. ผู้ยื่นข้อเสนอต้องไม่อยู่ในฐานะเป็นผู้ไม่แสดงบัญชีรายรับรายจ่าย หรือแสดงบัญชีรายรับรายจ่ายไม่ถูกต้องครบถ้วนในสาระสำคัญ ตามที่คณะกรรมการ ป.ป.ช. กำหนด
13. ผู้ยื่นข้อเสนอซึ่งได้รับคัดเลือกเป็นคู่สัญญาต้องรับและจ่ายเงินผ่านบัญชีธนาคาร เว้นแต่การจ่ายเงินแต่ละครั้งซึ่งมีมูลค่าไม่เกินสามหมื่นบาทคู่สัญญาอาจจ่ายเป็นเงินสดก็ได้ ตามที่คณะกรรมการ ป.ป.ช. กำหนด
14. ผู้ยื่นข้อเสนอต้องลงทะเบียนในระบบจัดซื้อจัดจ้างภาครัฐด้วยอิเล็กทรอนิกส์ (Electronic Government Procurement: e - GP) ของกรมบัญชีกลาง

### คุณลักษณะเฉพาะ

รายการ ปรับปรุงห้องปฏิบัติการจุลชีววิทยา จำนวน 1 งาน ประกอบด้วย

#### รายการที่ 1 ปรับปรุงห้องปฏิบัติการให้เป็นไปตามมาตรฐานห้องปฏิบัติการทางจุลชีววิทยา

##### 1. การจัดสรรพื้นที่ห้องปฏิบัติการ

การแบ่งพื้นที่ใช้งานห้อง/ส่วนต่าง ๆ ด้วยผนังอิฐมวลเบาฉาบเรียบครึ่งกระจก ด้านบนเป็นกระจกปิดขอบด้วยอะลูมิเนียมหนาไม่น้อยกว่า 2 มิลลิเมตร ตัดมุม 45 องศา พร้อมทาสีรองพื้นและสีอะคริลิกกันเชื้อราทั้งห้อง ในส่วนของกระจก ติดฟิล์มกรองแสง เพื่อกันแสงจากภายนอกรบกวนการทำปฏิบัติการ

การแบ่งส่วนพื้นที่ใช้สอย ประกอบด้วย

- ห้องรับตัวอย่าง
- ห้องเก็บอุปกรณ์
- ห้องล้างอุปกรณ์
- ห้องล้างเครื่องมือ
- ห้องเตรียมตัวอย่าง
- ห้องวิเคราะห์ตัวอย่าง
- ห้องซั่งสารความละเอียดสูง



แผนผังการปรับปรุงห้องปฏิบัติการจุลชีววิทยา จำนวน 1 งาน

### 1.1. ห้องรับตัวอย่าง ปรับปรุงโดย

- 1.1.1. ติดตั้งประตูอลูมิเนียมกระจกแบบสวิง ขนาดไม่น้อยกว่า 1.10 x 2.00 เมตร พร้อมช่องแสงด้านบน โดยยึดตามแนวประตูเดิม
- 1.1.2. ติดตั้งประตูอลูมิเนียมกระจกแบบสวิง ขนาดไม่น้อยกว่า 1.00 x 2.00 เมตร พร้อมช่องแสงด้านบน โดยยึดตามแนวประตูเดิม
- 1.1.3. ทុบผนังเพื่อขยายพื้นที่ใช้งาน ติดฝ้าเพดานแบบฉาบเรียบและโคมไฟ LED แบบฝังฝ้าเพดาน ทาสีรองพื้น 1 รอบ ทาสีอะคริลิก 100% ชนิดกันเชื้อรา 2 รอบ
- 1.1.4. เดินเมนไฟฟ้า 3 เฟส สายเบอร์ 6 พร้อมตู้โหลดเซ็นเตอร์ ไม่น้อยกว่า 16 ช่อง

### 1.2. ห้องเก็บอุปกรณ์

- 1.2.1. กั้นห้องขนาดไม่น้อยกว่า 2.5 x 4.0 เมตร โดยการก่อผนังฉาบเรียบครึ่งกระจกติดกรอบอลูมิเนียมหนาไม่น้อยกว่า 2 มิลลิเมตร ตัดมุม 45 องศา พร้อมทาสีรองพื้น 1 รอบ ทาสีอะคริลิก 100% ชนิดกันเชื้อรา 2 รอบ ทัวทั้งห้อง ติดกระจกขนาด ไม่น้อยกว่า 1.50 x 2.60 เมตร หนาไม่น้อยกว่า 5 มิลลิเมตร
- 1.2.2. ประตูทางเข้าห้อง ติดตั้งประตูอลูมิเนียมกระจกแบบสวิง ขนาดประมาณ 1.20 x 2.00 เมตร
- 1.2.3. เจาะผนังติดทางเดินกลางสูง ประมาณ 110 เซนติเมตร ติดกระจกขนาดไม่น้อยกว่า 1.50 x 2.60 เมตร หนาไม่น้อยกว่า 5 มิลลิเมตร

1.2.4. ภายในห้องติดเต้ารับแบบฝังผนัง จำนวน 8 จุด ติดฝ้าเพดานแบบฉาบเรียบทาสีรองพื้น 1 รอบ ทาสีอะคริลิก 100% ชนิดกันเชื้อรา 2 รอบ พร้อมโคมไฟส่องสว่าง LED หน้าพลาสติกแบบฝังฝ้าเพดาน ให้แสงสว่างภายในห้องไม่น้อยกว่า 600 Lux

1.2.5. เดินเมนไฟฟ้า 3 เฟส สายเบอร์ 6 พร้อมตู้โหลดเซ็นเตอร์ ไม่น้อยกว่า 16 ช่อง

### 1.3. ห้องล้างอุปกรณ์ ปรับปรุงโดย

1.3.1. กั้นห้องขนาดไม่น้อยกว่า 1.8 x 11.0 เมตร โดยการก่อผนังฉาบเรียบครึ่งกระจกติดกรอบอลูมิเนียมหนาไม่น้อยกว่า 2 มิลลิเมตร ตัดมุม 45 องศา พร้อมทาสีรองพื้น 1 รอบ ทาสีอะคริลิก 100% ชนิดกันเชื้อรา 2 รอบทั่วทั้งห้อง

1.3.2. ติดประตูทางเข้าห้อง ติดตั้งประตูอลูมิเนียมกระจกแบบสวิง ขนาดประมาณ 1.20 x 2.00 เมตร พร้อมช่องแสงด้านบนโดยยึดตามแนวประตูเดิม

1.3.3. ด้านหลังห้องติดกระจกบานกระทุ้งขนาด ไม่น้อยกว่า 80x120 เซนติเมตร

1.3.4. ภายในห้องติดเต้ารับแบบฝังผนัง จำนวน 8 จุด และเพาเวอร์ปลั๊ก จำนวน 4 จุด

1.3.5. ติดฝ้าเพดานแบบฉาบเรียบทาสีรองพื้น 1 รอบ ทาสีอะคริลิก 100% ชนิดกันเชื้อรา 2 รอบ พร้อมโคมไฟส่องสว่าง LED หน้าพลาสติกแบบฝังฝ้าเพดาน ให้แสงสว่างภายในห้องไม่น้อยกว่า 600 Lux

### 1.4. ห้องล้างเครื่องมือ

1.4.1. เดินเมนไฟฟ้า 3 เฟส สายเบอร์ 10 พร้อมตู้โหลดเซ็นเตอร์ ไม่น้อยกว่า 16 ช่อง

### 1.5. ห้องเตรียมตัวอย่าง ปรับปรุงโดย

1.5.1. กั้นห้องขนาดไม่น้อยกว่า 5.0 x 4.0 เมตร โดยการก่อผนังฉาบเรียบครึ่งกระจกติดกรอบอลูมิเนียมหนาไม่น้อยกว่า 2 มิลลิเมตร ตัดมุม 45 องศา พร้อมทาสีรองพื้น 1 รอบ ทาสีอะคริลิก 100% ชนิดกันเชื้อรา 2 รอบทั่วทั้งห้อง ติดกระจกขนาด ไม่น้อยกว่า 1.50 x 2.60 เมตร หนาไม่น้อยกว่า 5 มิลลิเมตร

1.5.2. ติดประตูทางเข้าห้อง ติดตั้งประตูอลูมิเนียมกระจกแบบสวิง ขนาดประมาณ 1.20 x 2.00 เมตร พร้อมระบบควบคุมการเข้าออกด้วยลายนิ้วมือ

1.5.3. ด้านหลังห้องติดกระจกบานกระทุ้งขนาด ไม่น้อยกว่า 80x120 เซนติเมตร

1.5.4. ภายในห้องติดเต้ารับแบบฝังผนัง จำนวน 12 จุด ติดฝ้าเพดานแบบฉาบเรียบทาสีรองพื้น 1 รอบ ทาสีอะคริลิก 100% ชนิดกันเชื้อรา 2 รอบ พร้อมโคมไฟส่องสว่าง LED หน้าพลาสติกแบบฝังฝ้าเพดาน ให้แสงสว่างภายในห้องไม่น้อยกว่า 600 Lux

1.5.5. ติดตั้งเครื่องปรับอากาศขนาด 18,000 BTU ระบบ inverter จำนวน 2 เครื่อง ผู้รับจ้างต้องติดตั้งระบบควบคุมการทำงานด้วยรีโมทคอนโทรล พร้อมติดตั้งระบบสลับการทำงานอัตโนมัติ

### 1.6. ห้องวิเคราะห์ตัวอย่าง ปรับปรุงโดย

1.6.1. กั้นห้องขนาดไม่น้อยกว่า 3.0 x 4.0 เมตร โดยการก่อผนังฉาบเรียบครึ่งกระจกติดกรอบอลูมิเนียมหนาไม่น้อยกว่า 2 มิลลิเมตร ตัดมุม 45 องศา พร้อมทาสีรองพื้น 1 รอบ ทาสีอะคริลิก 100% ชนิดกันเชื้อรา 2 รอบทั่วทั้งห้อง ติดกระจกขนาด ไม่น้อยกว่า 1.50 x 2.60 เมตร หนาไม่น้อยกว่า 5 มิลลิเมตร

- 1.6.2. ติดประตูทางเข้าห้อง ติดตั้งประตูลูมิเนียมกระจกแบบสวิง ขนาดประมาณ 1.20 x 2.00 เมตร ด้านบนประตูมีช่องติดตั้งพัดลมระบายอากาศ ขนาดไม่น้อยกว่า 8 นิ้ว
- 1.6.3. ด้านหลังห้องก่อเป็นผนังฉาบเรียบทึบทั้งแนว
- 1.6.4. ภายในห้องติดเต้ารับแบบฝังผนัง จำนวน 8 จุด
- 1.6.5. ติดฝ้าเพดานแบบฉาบเรียบทาสีรองพื้น 1 รอบ ทาสีอะคริลิก 100% ชนิดกันเชื้อรา 2 รอบ พร้อมโคมไฟส่องสว่าง LED หน้าพลาสติกแบบฝังฝ้าเพดาน ให้แสงสว่างภายในห้องไม่น้อยกว่า 600 Lux
- 1.6.6. ติดตั้งเครื่องปรับอากาศขนาด 12,000 BTU ระบบ inverter จำนวน 1 เครื่อง

### 1.7. ห้องชั้นสูงความละเอียดสูง ปรับปรุงโดย

- 1.7.1. กั้นห้องขนาดไม่น้อยกว่า 5.0 x 4.0 เมตร โดยการก่อผนังฉาบเรียบครึ่งกระจกติดกรอบลูมิเนียมหนาไม่น้อยกว่า 2 มิลลิเมตร ตัดมุม 45 องศา พร้อมทาสีรองพื้น 1 รอบ ทาสีอะคริลิก 100% ชนิดกันเชื้อรา 2 รอบ ทั่วทั้งห้อง ติดกระจกขนาด ไม่น้อยกว่า 1.50 x 2.60 เมตร หนาไม่น้อยกว่า 5 มิลลิเมตร
- 1.7.2. ติดประตูทางเข้าห้อง ติดตั้งประตูลูมิเนียมกระจกแบบสวิง ขนาดประมาณ 1.00 x 2.00 เมตร
- 1.7.3. ด้านริมหน้าต่างติดตั้งกระจกบานใหญ่แบบเต็มบาน
- 1.7.4. ก่อผนังกั้นห้อง ขนาดไม่น้อยกว่า 3.0 x 4.0 เมตร
  - 1.7.4.1. ภายในห้องติดเต้ารับแบบฝังผนัง จำนวน 4 จุด ติดฝ้าเพดานแบบฉาบเรียบทาสีรองพื้น 1 รอบ ทาสีอะคริลิก 100% ชนิดกันเชื้อรา 2 รอบ พร้อมโคมไฟส่องสว่าง LED หน้าพลาสติก แบบฝังฝ้าเพดาน ให้แสงสว่างภายในห้องไม่น้อยกว่า 600 Lux
  - 1.7.4.2. ติดตั้งเครื่องปรับอากาศขนาด 12,000 BTU ระบบ inverter จำนวน 1 เครื่อง
- 1.8. ผู้รับจ้างต้องติดตั้ง ระบบดักจับควันและแจ้งเตือนเพลิงไหม้ให้เป็นไปตามมาตรฐานความปลอดภัยอาคารสูง เชื่อมต่อเข้ากับระบบของอาคารพร้อมทดสอบการทำงาน ไม่น้อยกว่า 6 จุด รวมถึง ป้ายทางหนีไฟ ระบบไฟส่องสว่างฉุกเฉิน
- 1.9. ผู้รับจ้างต้องติดตั้งระบบ จ่ายแก๊ส CO<sub>2</sub> โดยใช้ท่อโลหะกันสนิม พร้อมระบบกันแก๊สไหลย้อนกลับ รวมถึง ขายึดถังแก๊สแบบสองจุด จำนวนไม่น้อยกว่า 1 ชุด (1 ชุด ยึดแก๊สจำนวน 3 ถัง)
- 1.10. ผู้เสนอราคาต้องจัดทำภาพรวม Perspective 2 มุมมอง ในภาพรวมของทุกห้องที่ปรับปรุง พร้อมแนบเอกสารมาแสดงให้คณะกรรมการ เพื่อประกอบการพิจารณาในวันยื่นซอง
- 1.11. ผู้เสนอราคาจะต้องรับประกันคุณภาพครุภัณฑ์และอุปกรณ์ต่าง ๆ ไม่น้อยกว่า 2 ปี

## 2. ระบบไฟฟ้าภายในห้องปฏิบัติการ ตาม มอก 2677

ผู้รับจ้างต้องติดตั้งระบบไฟฟ้า โดยดำเนินการเดินเมนไฟฟ้า 3 เฟส จำนวน 2 ชุด จากห้องควบคุมไฟ โดยใช้ขนาดสายไม่น้อยกว่าเบอร์ 6 ผ่านรางไฟฟ้า (Wire way) เข้ามายังตู้โหลดเซ็นเตอร์และไปยังตัวโต๊ะปฏิบัติการและปลั๊กติดผนังโดยแยกการควบคุมแต่ละจุดอย่างอิสระโดยผ่านเซอร์กิตเบรกเกอร์ขนาด ไม่น้อยกว่า 20 A และมีการรองรับส่วนขยายในอนาคต พร้อมส่งแบบแปลนไฟฟ้าภายในห้อง เพื่อพิจารณาประโยชน์ในการใช้งานและซ่อมบำรุง

## 3. ระบบปรับอากาศ

- 3.1. ผู้รับจ้างต้องเดินเมนไฟฟ้าผ่านท่อไปยัง คอมแพรสเซอร์ยูนิตของเครื่องปรับอากาศแต่ละตัวแยกเป็นชุด พร้อมทั้งติดตั้งระบบตัดต่อและระบบเซฟตี้เพื่อความปลอดภัยและความสะดวกในการซ่อมบำรุง
- 3.2. เครื่องปรับอากาศขนาด 18,000 BTU ระบบ inverter จำนวน 2 เครื่อง ผู้รับจ้างต้องติดตั้งระบบควบคุมการทำงานด้วยรีโมทคอนโทรล พร้อมทั้งติดตั้งระบบสลับการทำงานอัตโนมัติ
- 3.3. เครื่องปรับอากาศขนาด 12,000 BTU ระบบ inverter จำนวน 2 เครื่อง
- 3.4. ผู้รับจ้างต้องติดตั้งระบบระบายอากาศตามข้อกำหนดห้องปฏิบัติการจุลชีววิทยา
- 3.5. ท่อน้ำทิ้งเครื่องปรับอากาศ ต้องเดินท่อน้ำทิ้งลงในจุดที่กำหนดและต้องมีความลาดเอียงของท่อที่สามารถระบายน้ำได้ดี และสามารถเปิดท่อเพื่อซ่อมบำรุง กรณีมีสิ่งอุดตันได้
4. **ปรับปรุงแสงสว่างและงานฝ้าเพดานภายในห้องปฏิบัติการ ให้เป็นไปตามมาตรฐาน มอก 2677-2558**
  - 4.1. ผู้รับจ้างต้องติดตั้งระบบไฟฟ้าแสงสว่าง ให้มีความสว่างบนพื้นที่ทำงานไม่น้อยกว่า 600 Lux โดยคำนึงถึงความสะดวกเหมาะสมกับพื้นที่ใช้งาน และเป็นไปตามมาตรฐาน มอก 2677-2558 กำหนดรหัสสี หมายเลข หรือตัวอักษร พร้อมส่งแบบแปลนไฟฟ้าภายในห้อง เพื่อพิจารณาประโยชน์ในการใช้งานและซ่อมบำรุง
  - 4.2. งานฝ้าเพดาน ผู้รับจ้างต้อง ติฝ้าเพดานแบบฉาบเรียบเสริมความแข็งแรง (สามารถขึ้นไปซ่อมบำรุงบนฝ้าได้) พร้อมติดโคมไฟแบบฝังฝ้าต้องไม่มีร่อง หรือ รู และซิลกันฝุ่นละอองและทาสีอะคริลิกกันเชื้อรา ทั่วทุกจุดโดย ทาสีไม่น้อยกว่า 2 ครั้ง
5. **ระบบน้ำดี น้ำเสีย**
  - 5.1. ผู้รับจ้างต้องติดตั้งท่อน้ำดี/น้ำเสียซ่อน/ฝัง ในผนังห้องและต้องมีความลาดเอียงของท่อที่สามารถระบายน้ำได้ดี และสามารถเปิดท่อเพื่อซ่อมบำรุง กรณีมีสิ่งอุดตันได้
6. **รายละเอียดประกอบอื่น ๆ**
  - 6.1. ผู้เสนอราคาจะต้องมีเจ้าหน้าที่ที่ผ่านการอบรมการจัดการห้องปฏิบัติการตามมาตรฐาน ISO 17025 พร้อมแนบเอกสารเพื่อประกอบการพิจารณา
  - 6.2. ผู้เสนอราคาต้องเป็นหน่วยงานที่มีอาชีพออกแบบ, ผลิต, มีโรงงาน และติดตั้งทางด้านเฟอร์นิเจอร์ และเคยทำงานห้องปฏิบัติการจุลชีววิทยา และได้รับมาตรฐาน ISO 9001, ISO 14001, ISO 45001 และ SEFA MEMBER พร้อมแสดงเอกสารประกอบการพิจารณา

**รายการที่ 2 โต๊ะปฏิบัติการกลาง ขนาด 1.60 x 1.20 x 0.80 เมตร (ยxลxส) จำนวน 1 ชุด**

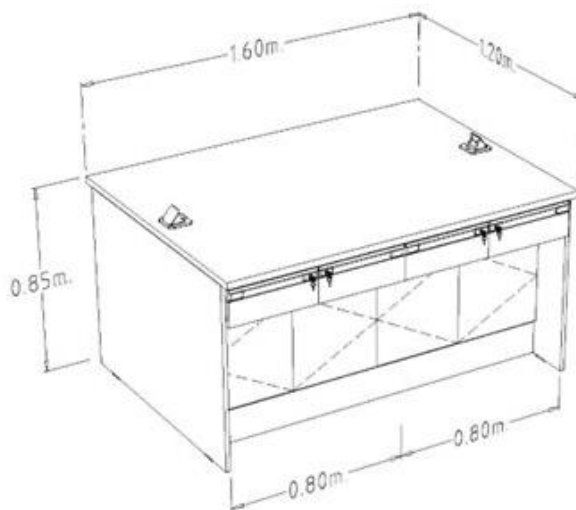
1. ส่วนของพื้นโต๊ะปฏิบัติการ (WORK TOP) ทำจากวัสดุพิเศษ SOLID PHENOLIC CORE (LAB GRADE TYPE) ชุบเคลือบ PHENOLIC RESIN (PHENOL FORMALDEHYDE RESIN) เรียงซ้อนกัน ในส่วนของ DECORATIVE PAPER และปิดทับด้วย CHEMICAL RESISTANT LAMINATE ในการผลิตอัดให้เป็นเนื้อเดียวกัน ที่ได้รับการรับรองมาตรฐาน ASTM – E – 84 และ NFPA 255 มีความหนาไม่น้อยกว่า 16 มิลลิเมตร มีคุณสมบัติทนทานต่อกรด – ด่าง ตัวทำละลาย และสารเคมี

ทั่วไปได้เป็นอย่างดี ไม่น้อยกว่า 16 ชั่วโมง เหมาะสำหรับห้องปฏิบัติการที่ใช้กรด – ด่าง ทำ PROFILE ขอบ TOP แบบ CLASSIC พร้อมมีระบบ WATER DROP ป้องกันการไหลย้อนกลับของน้ำและสารเคมีเข้าตัวตู้

2. **ส่วนของตัวตู้** เป็นตู้แบบ MODULAR ยึดประกอบด้วยอุปกรณ์ KNOCK DOWN ส่วนของตัวตู้ (CUPBOARD) ทำด้วยไม้ปาติเกิลบอร์ด เกรด E 1 ซึ่งเป็นเกรดปลอดสารพิษ มีความหนาไม่น้อยกว่า 16 มิลลิเมตร ปิดผิวด้วย แผ่นลามิเนท (HIGH PRESSURE LAMINATE) สีขาว หนาไม่น้อยกว่า 0.8 มิลลิเมตร ได้รับมาตรฐาน มอก. 1163 – 2536 ทั้ง 2 ด้าน ปิดขอบด้วย PVC หนาไม่น้อยกว่า 2 มิลลิเมตร เฉพาะด้านหน้า ด้วยกาวกันน้ำชนิด HOT MELT ชั้นวางของภายในตู้สามารถปรับระดับได้ เป็นไม้ปาติเกิลบอร์ด เกรด E 1 ซึ่งเป็นเกรดปลอดสารพิษ หนาไม่น้อยกว่า 16 มิลลิเมตร ปิดผิวด้วย แผ่นลามิเนท (HIGH PRESSURE LAMINATE) สีขาว หนาไม่น้อยกว่า 0.8 มิลลิเมตร ได้รับมาตรฐาน มอก. 1163 – 2536 ทั้ง 2 ด้าน สามารถรับน้ำหนักต่อชั้นได้ไม่น้อยกว่า 30 กิโลกรัม การต่อยึดประกอบตัวตู้ด้วยอุปกรณ์ FULLY KNOCK DOWN SYSTEMS ชนิด CAM LOCK & DOWEL เป็นผลิตภัณฑ์จากยุโรป ฉีดขึ้นรูป ได้รับมาตรฐาน ISO 9001 พร้อมเดือยไม้ขนาดไม่น้อยกว่าเส้นผ่าศูนย์กลาง 8 มิลลิเมตร x 30 มิลลิเมตร เพื่อเสริมความแข็งแรงของตัวตู้สามารถถอดประกอบตัวตู้ทุกชิ้นส่วนใหม่ได้โดยไม่ทำให้ตัวตู้ได้รับความเสียหาย สะดวกในการซ่อมบำรุง (กรณีต้องการเปลี่ยนแปลงหรือเคลื่อนย้าย) ประกอบเป็นตัวตู้สำเร็จรูป (MODULAR UNIT SYSTEM) โดยไม่ใช้วิธีการยิงลวด, MAX หรือสกรูเกลียวปล่อย ทั้งนี้โครงสร้างของโต๊ะจะต้องสามารถรับน้ำหนักได้ไม่น้อยกว่า 1,500 กิโลกรัม ต่อ 1 ตารางเมตร ในเวลาทดสอบไม่น้อยกว่า 1,300 ชั่วโมง ผู้เสนอราคาต้องแนบเอกสารผลการทดสอบจากหน่วยงานราชการที่น่าเชื่อถือได้ในวันยื่นเอกสาร
3. **ส่วนหน้าบาน และหน้าลิ้นชัก** ทำด้วยไม้ปาติเกิลบอร์ด เกรด E 1 ซึ่งเป็นเกรดปลอดสารพิษ หนาไม่น้อยกว่า 16 มิลลิเมตร ปิดผิวด้วยแผ่นลามิเนท (HIGH PRESSURE LAMINATE) หนาไม่น้อยกว่า 0.8 มิลลิเมตร ได้รับมาตรฐาน มอก. 1163 – 2536 ทั้ง 2 ด้าน ปิดขอบด้วย PVC ด้วยกาวกันน้ำ (HOT MELT) ผ่านการทดสอบค่าการบวมน้ำ ต้องไม่เกิน 0.13% ภายในเวลา 72 ชั่วโมง พร้อมแนบเอกสารผลการทดสอบจากหน่วยงานราชการที่น่าเชื่อถือได้ในวันยื่นเอกสาร พร้อมทั้งลบมุมด้วยเครื่องจักรเพื่อความเรียบร้อย
4. **มือจับ** ทำด้วย PVC ชนิด GRIP SECTION POSTFORM EMULATION SYSTEM ขนาดหน้าตัดไม่น้อยกว่า 20.9 x 51 มิลลิเมตร ฝังอยู่ด้านบนหรือด้านล่างสุดของหน้าบานมี CHANEL CAP ขนาดไม่น้อยกว่า 21 x 43.6 x 80 มิลลิเมตร สำหรับปิด GRIP SECTION ทั้งสองด้าน ทำจากวิศวกรรมพลาสติก ABS ใส่ป้ายบอกรายการ (CARD LABEL) ลงใน LABEL CHANNEL มีแผ่นพลาสติก LABEL COVER MASK ที่ทำจากพลาสติก ACRYLIC สี ฉีดขึ้นรูปปิดครอบป้องกันการเป็ยกชั้นหรือเปรอะเปื้อนแผ่นป้าย
5. **กุญแจลิ้นชัก** เป็นชนิด MASTER KEY จำนวนเบอร์ไม่ซ้ำกัน 3000 เบอร์ โครงสร้างผลิตจากซิงค์ (ZDA3) ชุบนิเกิ้ล ใส่กุญแจสามารถถอดออกเปลี่ยนได้ ด้วยดอกกุญแจถอดใส่ (REMOVEL KEY) ในตำแหน่งเปิด มีระบบ ACTIVE PIN ป้องกันการไขแทนกันได้ ดอกกุญแจผลิตจากทองเหลืองชุบนิเกิ้ล พร้อมกุญแจชนิดพับได้ เป็นสินค้าที่ได้รับรองมาตรฐาน ISO 9001 ลูกกุญแจและตัวใส่กุญแจจะมีหมายเลขพิมพ์ไว้ เพื่อป้องกันความผิดพลาดเวลาเปลี่ยนตัวใส่ และจัดทำ master key พร้อมส่งมอบในวันส่งงาน
6. **ขาตู้** เป็นพลาสติกชนิด ABS (ACRYLONITRILE BUTADIENE STYRENE) สามารถปรับระดับ ความสูง - ต่ำ ได้ ภายนอกของขาเป็นไม้อัดหนาไม่น้อยกว่า 10 มิลลิเมตร ปิดทับด้วยแผ่นลามิเนท (LAMINATED) สีดำ สูงประมาณ

10 เซนติเมตร ส่วนนี้สามารถที่จะถอดออกมาทำความสะอาดใต้พื้นตู้ได้โดยติดที่ยึดขาตู้ (CLIP LOCK) ทำด้วยเหล็กแผ่นรีดเย็น เคลือบผิวกันสนิม (ZINC PHOSPHATE COATING)

7. **บานพับของตู้** ใช้บานพับชนิดลูกถ้วย ขนาดมาตรฐาน 35 มิลลิเมตร ทำด้วยโลหะชุบนิโครเกิล เป็นชนิดเปิดได้ 110 องศา แบบ SLIDE ON สามารถปรับหน้าบานได้ รอบการเปิดไม่น้อยกว่า 80,000 รอบ ผ่านการทดสอบจากหน่วยงานราชการที่เชื่อถือได้ เป็นผลิตภัณฑ์ที่ได้รับมาตรฐาน ISO 9001 และ ISO 14001
8. **รางลื่นชัก** เป็นระบบปิดได้ด้วยตัวเอง (SELF CLOSING SYSTEM) โดยลื่นชักจะไหลกลับเอง โดยอัตโนมัติ ตัวรางลื่นชักเป็นโลหะชุบอีพ็อกซี่ (EPOXY COATED) ลูกถ้วยพลาสติก พร้อมทั้งเป็นรางระบบ STOP 2 ชั้น (DOUBLE STOP) โดยเมื่อดึงลื่นชักออกมาจนสุดลื่นชักจะไม่หลุดออกมา และลูกถ้วยทำจากพลาสติก เมื่อเลื่อนลื่นชักจะมีเสียงเบาและลื่น เป็นผลิตภัณฑ์ที่ได้รับมาตรฐาน ISO 9001
9. **ปลั๊กไฟฟ้า** แบบป๊อปอัพ (Pop UP) 3 สาย 2 เต้าเสียบ ชนิดมีม่านนิรภัย เสียบได้ทั้งกลมและแบนในตัวเดียวกัน พร้อมสายดิน มาตรฐาน IEC STANDARD



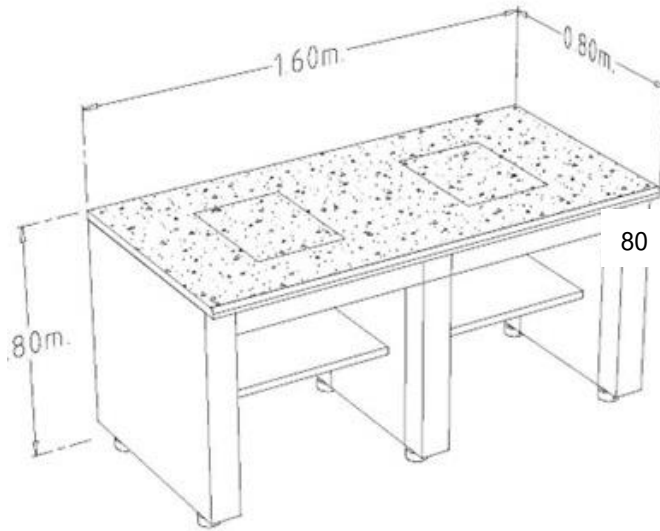
รูปที่ 1 โต๊ะปฏิบัติการกลาง ขนาด 1.60 x 1.20 x 0.85 เมตร (ย x ล x ส)

รายการที่ 3 โต๊ะสำหรับงานช่างสารที่มีความละเอียดสูง ขนาด 1.60 x 0.80 x 0.80 เมตร (ย x ล x ส) จำนวน 1 ชุด

1. ส่วนของพื้นโต๊ะปฏิบัติการ (WORK TOP) เป็นหินแกรนิต มีความหนาไม่น้อยกว่า 18 มิลลิเมตร ขอบ TOP ทำ PROFILE แบบ CLASSIC ลบคม และส่วนขอบใต้ WORK TOP ทำการเจาะร่องเพื่อ ป้องกันน้ำไม่ให้ไหลย้อนเข้าตัวตู้ สามารถทนต่อการกัดกร่อนได้เป็นอย่างดี
2. **โครงสร้าง** ทำด้วยเหล็กชุบซิงค์ฟอสเฟต หนาไม่น้อยกว่า 1 มิลลิเมตร ชนิด KNOCK DOWN ฟันสีผงอีพ็อกซี่ สามารถทนกรดได้ดี สามารถใส่ตัวถ่วงน้ำหนักได้ภายในเพื่อเพิ่มน้ำหนักให้ความมั่นคงแก่โต๊ะ



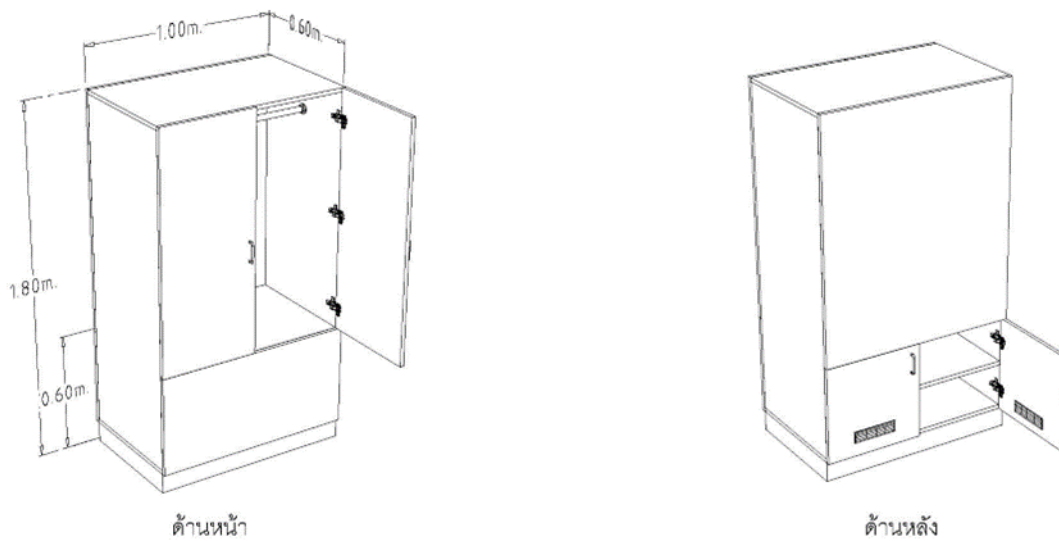
- ตำแหน่งวางเครื่องชั่ง เป็นหินแกรนิต ขนาดไม่น้อยกว่า 300 x 400 มิลลิเมตร โดยมียางรองรับ (VIBRATION RUBBER) เพื่อป้องกันการสั่นสะเทือนของเครื่องชั่ง
- ชั้นวางของใต้โต๊ะ มีความลึกประมาณ 20 เซนติเมตร เป็นวัสดุเหล็กแผ่นรีดเย็นชุบซิงค์ฟอสเฟต หนาไม่น้อยกว่า 1 มิลลิเมตร ฟันสีผงอีพ็อกซี สามารถทนกรดได้ดี



รูปที่ 2 โต๊ะสำหรับงานชั่งสารที่มีความละเอียดสูง ขนาด 1.60 x 0.80 x 0.80 เมตร (ย x ล x ส)

รายการที่ 4 ตู้เก็บเสื้อผ้า/รองเท้า (แบบฝึ้งผนัง บานเปิดสลับกัน) ขนาดไม่น้อยกว่า 1.00 x 0.60 x 1.80 เมตร (ย x ล x ส) จำนวน 1 ชุด  
มีรายละเอียดดังนี้

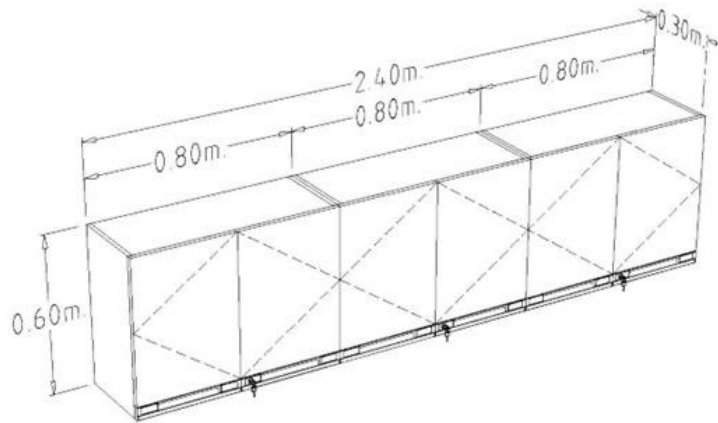
- ส่วนของตัวตู้ (CUPBOARD) ทำด้วยไม้ปาติเกิลบอร์ด เกรด E 1 ซึ่งเป็นเกรดปลอดสารพิษ หนาไม่น้อยกว่า 16 มิลลิเมตร ปิดผิวด้วยแผ่นลามิเนต (HIGH PRESSURE LAMINATE) สีขาว หนาไม่น้อยกว่า 0.8 มิลลิเมตร ได้รับความมาตรฐาน มอก.1163-2536 ทั้ง 2 ด้าน ปิดขอบด้วย PVC ด้วยกาวกันน้ำชนิด HOT MELT GRADE A
- ชั้นวางของภายในตู้ เป็นไม้ปาติเกิลบอร์ด เกรด E1 ซึ่งเป็นเกรดปลอดสารพิษ หนาไม่น้อยกว่า 16 มิลลิเมตร เคลือบผิวด้วยแผ่นลามิเนต (HIGH PRESSURE LAMINATE) สีขาว หนาไม่น้อยกว่า 0.8 มิลลิเมตร ได้รับความมาตรฐาน มอก.1163-2536 ทั้ง 2 ด้าน ปิดขอบด้วย PVC ด้วยกาวกันน้ำชนิด HOT MELT GRADE A
- ส่วนหน้าบานเป็นไม้ปาติเกิลบอร์ด เกรด E1 ซึ่งเป็นเกรดปลอดสารพิษ หนาไม่น้อยกว่า 16 มิลลิเมตร ปิดผิวด้วยแผ่นลามิเนต (HIGH PRESSURE LAMINATE) หนาไม่น้อยกว่า 0.8 มิลลิเมตร ได้รับความมาตรฐาน มอก.1163-2536 ทั้ง 2 ด้าน ปิดขอบด้วย PVC ด้วยกาวกันน้ำชนิด HOT MELT GRADE A พร้อมเจาะช่องระบายอากาศป้องกันกลิ่นอับชื้น
- บานพับของตู้ใช้บานพับชนิดลูกถ้วย ขนาดมาตรฐาน 35 มิลลิเมตร ทำด้วยโลหะชุบนิโครล เป็นชนิดเปิดได้ 110 องศา แบบ SLIDE ON สามารถปรับหน้าบานได้ รอบการเปิดไม่น้อยกว่า 80,000 รอบ ผ่านการทดสอบจากหน่วยงานราชการที่เชื่อถือได้ เป็นผลิตภัณฑ์ที่ได้รับมาตรฐาน ISO 9001 และ ISO 14001
- รับประกันคุณภาพสินค้าเป็นเวลาไม่น้อยกว่า 2 ปี



รูปที่ 3 ตู้เก็บเสื้อผ้า/รองเท้า (แบบฝึ้งผนัง บานเปิดสลับกัน)  
ขนาดไม่น้อยกว่า 1.00 x 0.60 x 1.80 เมตร (ยxลxส)

รายการที่ 5 ตู้แขวนติดผนัง ขนาด 2.40 x 0.30 x 0.60 เมตร (ยxลxส) จำนวน 1 ชุด

1. ส่วนของตัวตู้ (CUPBOARD) ทำด้วยไม้ปาติเกิลบอร์ด เกรด E 1 ซึ่งเป็นเกรดปลอดภัย พืชนาไม่น้อยกว่า 16 มิลลิเมตร ปิดผิวด้วยแผ่นลามิเนท (HIGH PRESSURE LAMINATE) สีขาว พืชนาไม่น้อยกว่า 0.8 มิลลิเมตร ด้รับมาตรฐาน มอก. 1163 – 2536 ทั้ง 2 ด้าน ปิดขอบด้ว PVC พืชนาไม่น้อยกว่า 2 มิลลิเมตร ด้วการกัันน้ำชนิด HOT MELT
2. ชั้นวางของภายในตู้ สามารถปรับระดับได้ เป็นไม้ปาติเกิลบอร์ด เกรด E 1 ซึ่งเป็นเกรดปลอดภัย พืชนาไม่น้อยกว่า 16 มิลลิเมตร เคลือบผิวด้วแผ่นลามิเนท (HIGH PRESSURE LAMINATE) สีขาว พืชนาไม่น้อยกว่า 0.8 มิลลิเมตร ด้รับมาตรฐาน มอก. 1163 – 2536 ทั้ง 2 ด้าน ปิดขอบด้ว PVC ด้วการกัันน้ำชนิด HOT MELT
3. ส่วนหน้าบาน ไม้ปาติเกิลบอร์ด เกรด E 1 ซึ่งเป็นเกรด ปลอดภัย พืชนาไม่น้อยกว่า 16 มิลลิเมตร ปิดผิวด้วแผ่นลามิเนท (HIGH PRESSURE LAMINATE) พืชนาไม่น้อยกว่า 0.8 มิลลิเมตร ด้รับมาตรฐาน มอก. 1163 – 2536 ทั้ง 2 ด้าน ปิดขอบด้ว PVC ด้วการกัันน้ำชนิด HOT MELT
4. มือจับ PVC ฉีดขึ้นรูป พร้อมกุญแจล็อก
5. บานพับของตู้ ใช้บานพับชนิดลูกถ้วย ขนาดมาตรฐาน 35 มิลลิเมตร ทำด้วโลหะชุบนิกเกิล เป็นชนิดเปิดได้ 110 องศา แบบ SLIDE ON สามารถปรับหน้าบานได้ รอบการเปิดไม่น้อยกว่า 80,000 รอบ ผ่านการทดสอบจากหน่วยงานราชการที่เชื่อถือได้ เป็นผลิตภัณฑ์ที่ด้รับมาตรฐาน ISO 9001 และ ISO 14001
6. ด้ตู้ ติดโคมไฟ LED แบบฝึ้งเพื่อให้ความสว่างบริเวณพื้นที่ใต้ซังสารความละเอียดสูง



รูปที่ 4 ตู้แขวนติดผนัง ขนาด 2.40 x 0.30 x 0.60 เมตร (ยxลxส)

### การจัดทำสัญญาจ้างก่อสร้าง

ผู้ที่ได้รับคัดเลือกเป็นผู้รับจ้าง จะต้องมาทำสัญญากับมหาวิทยาลัยสงขลานครินทร์ (คณะเภสัชศาสตร์) ภายใน 7 วัน นับถัดจากวันที่ได้รับแจ้งและจะต้องวางหลักประกันสัญญาเป็นจำนวนเงินร้อยละ 5 (ห้า) ของราคาค่าซื้อ โดยใช้หลักประกันอย่างหนึ่งอย่างใดต่อไปนี้

1. เงินสด
  2. เช็คหรือตราพท์ที่ธนาคารเซ็นส่งจ่าย ซึ่งเป็นเช็คหรือตราพท์ลงวันที่ที่ใช้เช็คหรือตราพท์นั้นชำระต่อเจ้าหน้าที่หรือก่อนวันนั้นไม่เกิน 3 วันทำการ
  3. หนังสือค้ำประกันของธนาคารภายในประเทศตามตัวอย่างที่คณะกรรมการนโยบายกำหนดโดยอาจเป็นหนังสือค้ำประกันอิเล็กทรอนิกส์ตามวิธีการที่กรมบัญชีกลางกำหนดก็ได้
  4. หนังสือค้ำประกันของบริษัทเงินทุนหรือบริษัทหลักทรัพย์ที่ได้รับอนุญาตให้ประกอบกิจการเงินทุนเพื่อการพาณิชย์และประกอบธุรกิจค้ำประกันตามประกาศของธนาคารแห่งประเทศไทย ตามรายชื่อบริษัทเงินทุนที่ธนาคารแห่งประเทศไทยแจ้งเวียนให้ทราบ โดยอนุโลมให้ใช้ตามตัวอย่างหนังสือค้ำประกันของธนาคารที่คณะกรรมการนโยบายกำหนด
  5. พันธบัตรรัฐบาลไทย
- หลักประกันนี้จะคืนให้โดยไม่มีดอกเบี้ยภายใน 15 วัน นับถัดจากวันที่ผู้ขายจากข้อผูกพันตามสัญญาซื้อขายแล้ว

### อัตราค่าปรับ

ค่าปรับตามแบบสัญญาจ้างก่อสร้าง กำหนดในอัตราร้อยละ 0.10 ต่อวัน

**สถานที่ติดต่อเพื่อขอทราบข้อมูลเพิ่มเติม**

หน่วยคลังและพัสดุ สำนักงานบริหารคณะ คณะเภสัชศาสตร์ มหาวิทยาลัยสงขลานครินทร์ อ.หาดใหญ่ จ.  
สงขลา 90110 โทรศัพท์ 0-7428-8824-6 โทรสาร 0-7421-8504 E-mail : [porntip.b@psu.ac.th](mailto:porntip.b@psu.ac.th)

**ราคากลาง** 1,689,133.36 (หนึ่งล้านหกแสนแปดหมื่นเก้าพันหนึ่งร้อยสามสิบสามบาทสามสิบกสตางค์)

**งบประมาณในการจัดซื้อ** 1,689,200.- บาท (หนึ่งล้านหกแสนแปดหมื่นเก้าพันสองร้อยบาทถ้วน)

**กำหนดส่งมอบ** 90 วัน นับถัดจากลงนามในสัญญา