

โครงการ

# โครงการแปรรูปวัตถุดิบสมุนไพร จำนวน 1 หลัง

เรื่อง

มหาวิทยาลัยสงขลานครินทร์

คณะเภสัชศาสตร์    วิทยาเขตทวาย

สถานศึกษา

สวนสมเด็จ    คณะเภสัชศาสตร์

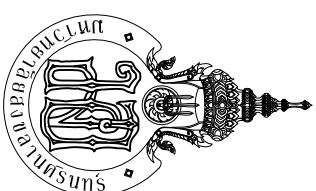
มหาวิทยาลัยสงขลานครินทร์    วิทยาเขตทวาย

อ.ทวาย    อ.สงขลา









PROJECT NAME:

อาคารและประตูขั้วสถานีขนส่งไฟฟร  
จำนวน 1 หลัง.

OWNER:

มหาวิทยาลัยสงขลานครินทร์  
คณะเภสัชศาสตร์  
วิทยาเขตหาดใหญ่

LOCATION:

มหาวิทยาลัยสงขลานครินทร์  
คณะเภสัชศาสตร์(วงลงน้ำไฟร)  
วิทยาเขตหาดใหญ่

vTbdki|fu

ivTbdki|fu

Bf|fu|Bf|fu|Lk191N

ivBf|fu|/kpl|bsk|ic|zo

sys.soksoj|pwbk|iskom|jD

ออกแบบ/นายช่างวิชาการ

:bl.d|fP|tk

Iskxobd

g-upoc|l

cd|w-cll

czjpmuj Oeo.o  
A-03 4/19

cdhw-cll

รายชื่อ

รายชื่อ

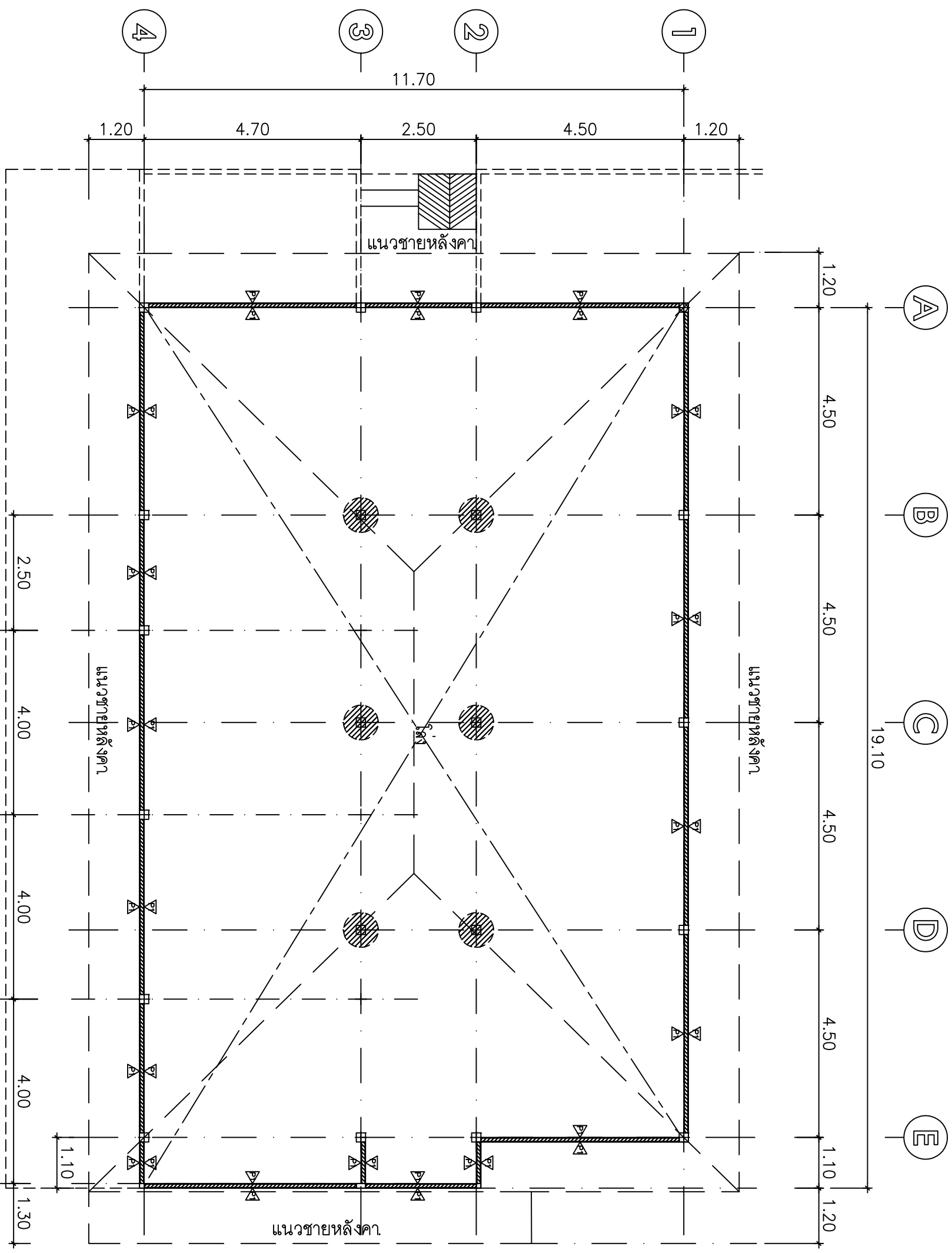
รายชื่อ

รายชื่อ

รายชื่อ

รายชื่อ

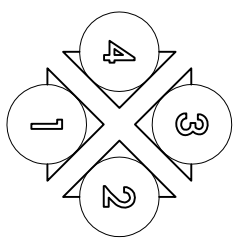
รายชื่อ

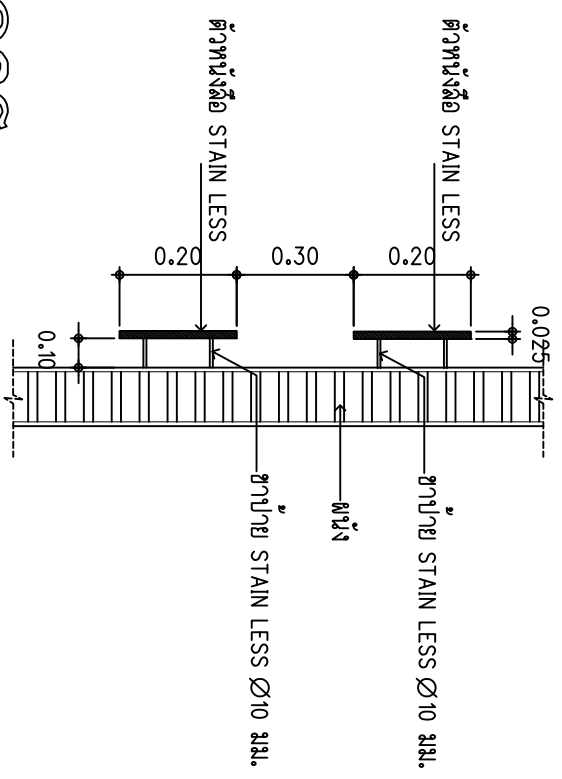
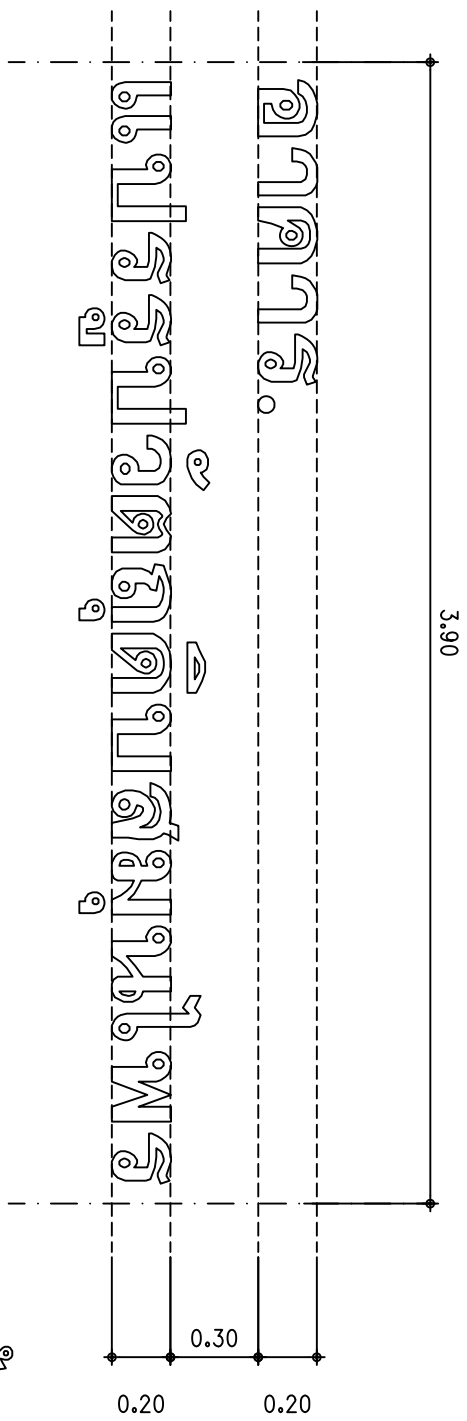


# แปลนพื้นที่หลังคา

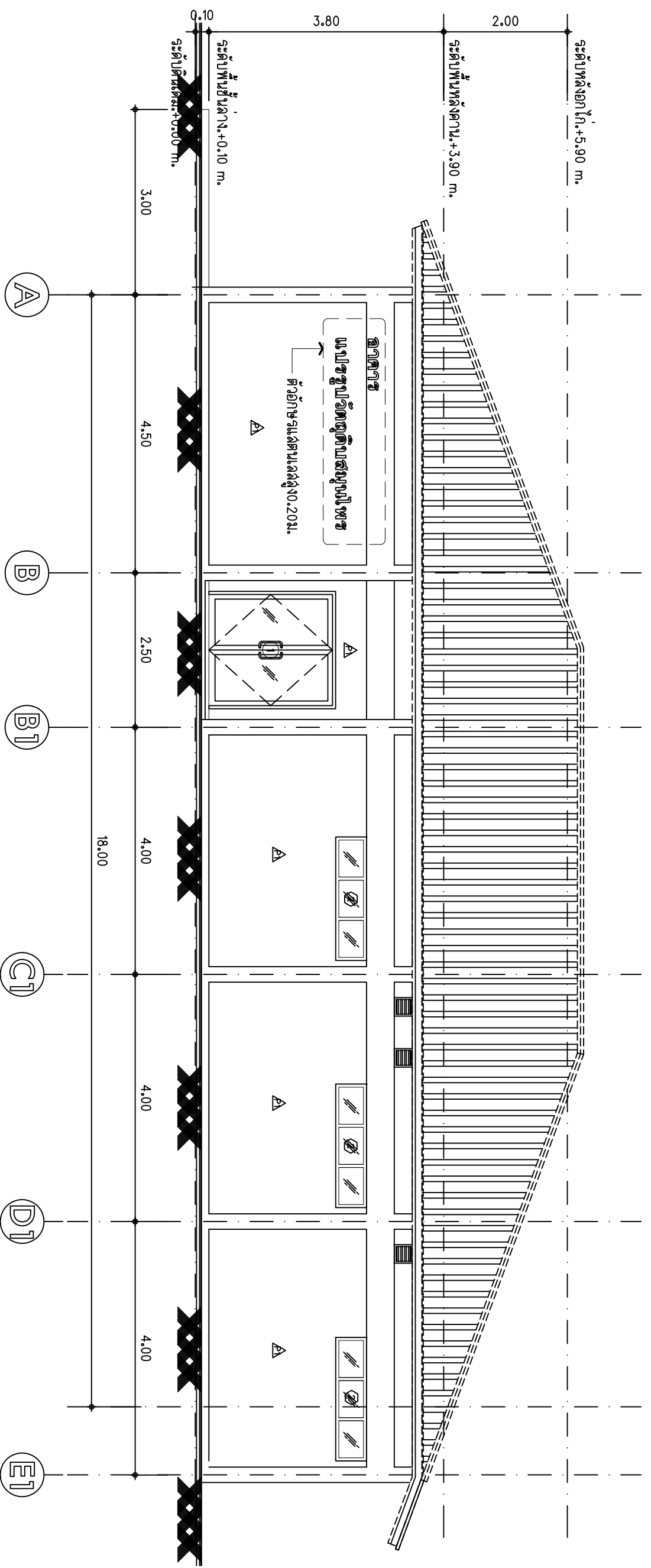
SCALE

1:100





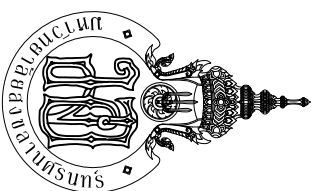
แบบขยาขยาขยาขยาขยาขยา



SCALE

1:75

รูปดำน. 1



PROJECT NAME :

อาคารประกอบวัดสุทัศน์สุมนไพโร  
จำนวน 1 หลัง.

OWNER :

มหาวิทยาลัยสุโขทัยนครินทร์  
คณะวิศวกรรมศาสตร์  
วิทยาเขตสุโขทัยใหญ่

LOCATION :

มหาวิทยาลัยสุโขทัยนครินทร์  
คณะวิศวกรรมศาสตร์(สุโขทัยใหญ่)  
วิทยาเขตสุโขทัยใหญ่

VTbckif fu

iv/vtbdckif fu

blf fu8t8t4ly=Lk191N

iv/blf fu/krclfbckicjfczo

sy soksoj.pvkk8kik8komujo

bl:dlf ptk

l5kxobd

g-upocll

dlf cll

cdhw-cll

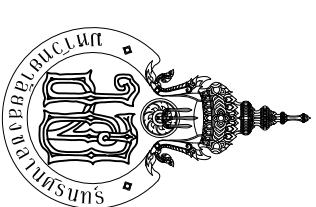
czjomu j

A-04

5/19

คำสั่ง	รายละเอียด	วันที่

.....  
(.....)  
.....  
.....



PROJECT NAME :

อาคารประกอบวัสดุเป็นปูนไฟเบอร์  
จำนวน 1 หลัง.

OWNER :

มหาวิทยาลัยสงขลานครินทร์  
คณะเภสัชศาสตร์  
วิทยาเขตหาดใหญ่

LOCATION :

มหาวิทยาลัยสงขลานครินทร์  
คณะเภสัชศาสตร์(สวนลุงใหญ่)  
วิทยาเขตหาดใหญ่

VTbdklfu

iv/vtbdklfu

blfufu8t94ly=Lk191N

ขนาดภาชนะบรรจุ วรรณ

iv/blfufu/kjofl[bskic]jezo

ขนาดภาชนะบรรจุ วรรณ

sysohkeoj,pvkkikiskomujO

ขนาดภาชนะบรรจุ วรรณ

อาคารประกอบ/อาคารเสริม

ขนาดภาชนะบรรจุ วรรณ

:bl;dlfPTk

lSkxobd

g-upocll

ขนาดภาชนะบรรจุ วรรณ

dlfcll

ขนาดภาชนะบรรจุ วรรณ

czjornuj

A-05

6/19

cdhw-cll

ขนาดภาชนะบรรจุ วรรณ

ขนาดภาชนะบรรจุ วรรณ

ขนาดภาชนะบรรจุ วรรณ

ขนาดภาชนะบรรจุ วรรณ

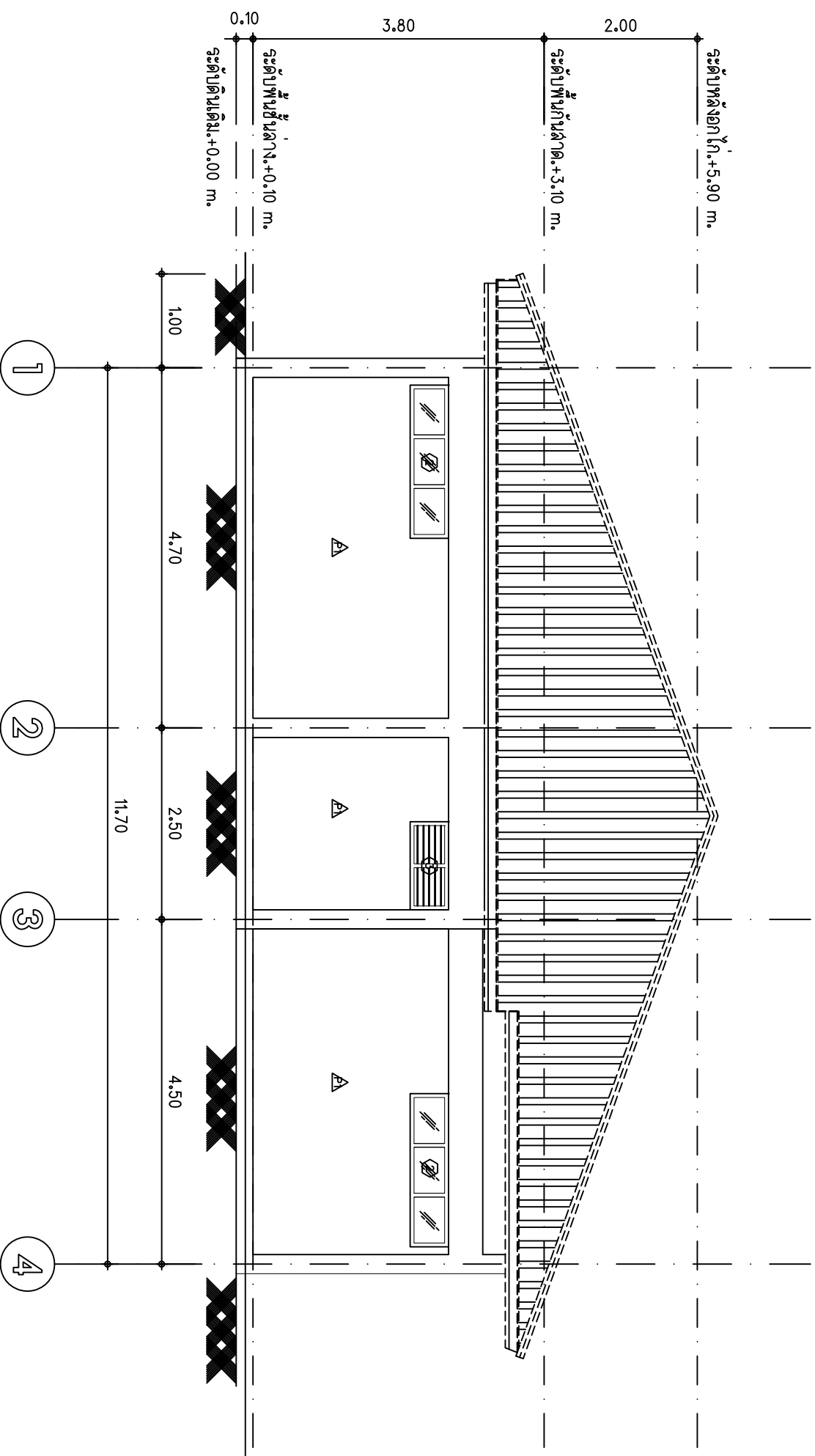
ขนาดภาชนะบรรจุ วรรณ

ขนาดภาชนะบรรจุ วรรณ

ขนาดภาชนะบรรจุ วรรณ

ขนาดภาชนะบรรจุ วรรณ

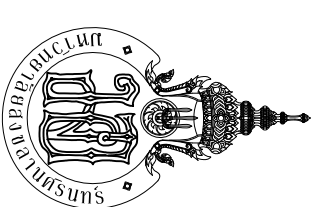
ขนาดภาชนะบรรจุ วรรณ



SCALE

1:75

รูปด้าน. 2



PROJECT NAME :

อาคารแปรรูปวัสดุดินเผาในไฟ  
จำนวน 1 หลัง.

OWNER :

มหาวิทยาลัยวลัยลักษณ์  
คณะวิศวกรรมศาสตร์  
วิทยาเขตหาดใหญ่

LOCATION :

มหาวิทยาลัยวลัยลักษณ์  
คณะวิศวกรรมศาสตร์  
วิทยาเขตหาดใหญ่

VtBckf fu

iv/vtBckf fu

Bf fuBtq4ly=Lk19N

iv/Bf fu/Ko[Bckic]tzo

sy sohkoaj.pvkkikikomujO

g-upocf[]

lSkxobd

czjornuj

cdhw-cll

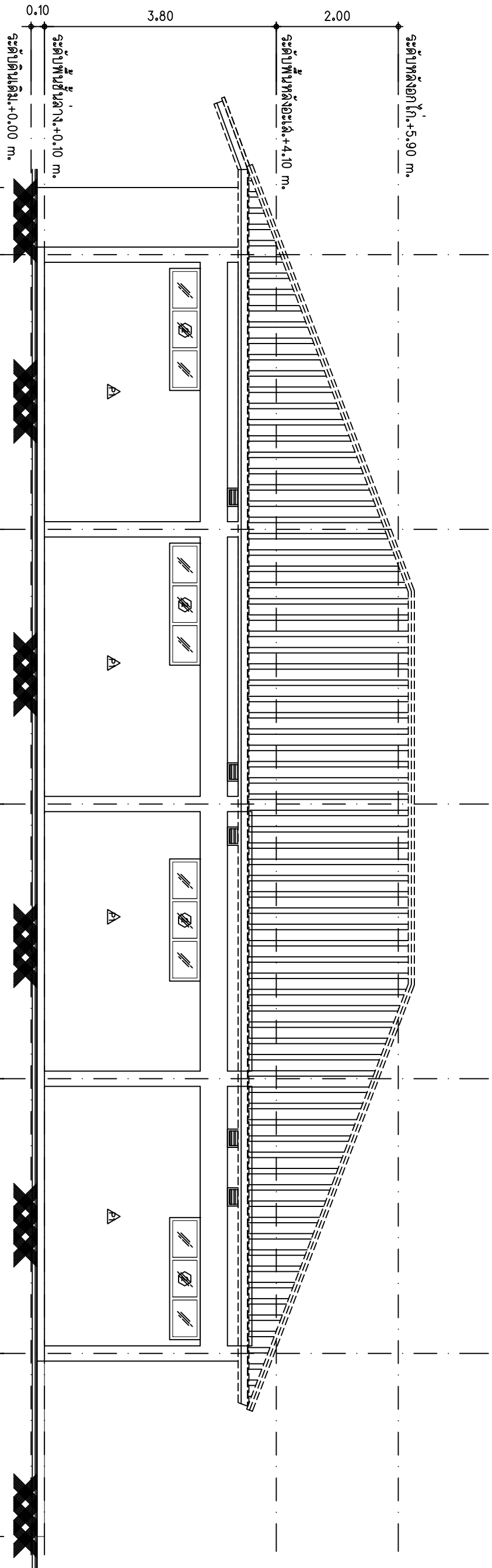
gubkgn 3

gubkgn 3

gubkgn 3

gubkgn 3

gubkgn 3

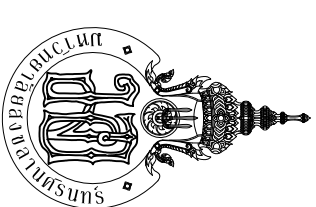


รูปถ่าย. 3

SCALE

1:75





PROJECT NAME :

อาคารประกอบวัดสุทัศนเทพวราราม  
จำนวน 1 หลัง.

OWNER :

มหาวิทยาลัยอัสสัมชัญ  
คณะวิศวกรรมศาสตร์  
วิทยาเขตท่าพระจันทร์

LOCATION :

มหาวิทยาลัยอัสสัมชัญ อาคารวิศวกรรมศาสตร์  
คณะวิศวกรรมศาสตร์ (ส่วนตึกใหม่ (พรจ))  
วิทยาเขตท่าพระจันทร์

VTbdkf fu

iv/vtbdk[fu

bl[fu&lt;gt;4ly=Lk19IN

iv/bl[fu/kjcl[bskic]tzeo

sy sohkeoj,pvkk&lt;gt;ikomu]o

บทแปล/บทขับทำนองการ

:bl;dlf pTk

lSkxobd

g-upocll

dlf cll

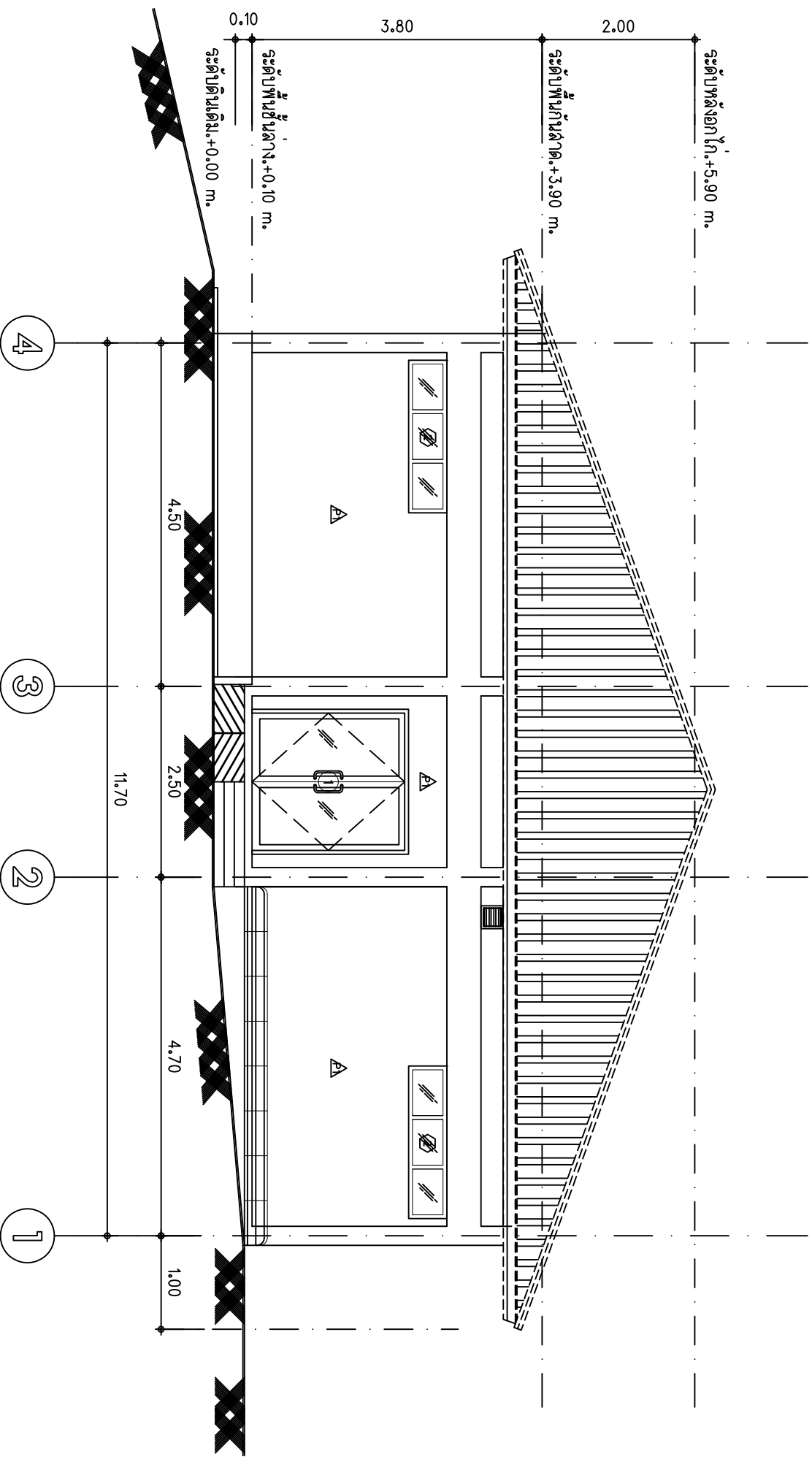
czjornu j

A-07

cdhw-cll

คำสั่ง	รายละเอียด	วันที่

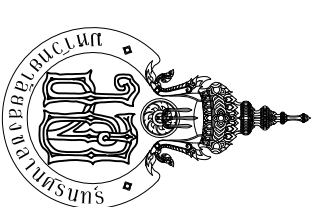
.....  
(.....)  
.....  
.....



รูปสถาปัตย์. 4

SCALE

1:75



PROJECT NAME :

อาคารแปรรูปวัสดุดินเผา  
จำนวน 1 หลัง.

OWNER :

มหาวิทยาลัยวงษ์ชวลิตนรินทร์  
คณะเภสัชศาสตร์  
วิทยาเขตหาดใหญ่

LOCATION :

มหาวิทยาลัยวงษ์ชวลิตนรินทร์  
คณะเภสัชศาสตร์ (ส่วนสูงเนิน) วิทยาเขตหาดใหญ่

VTbdklfu

IVtbdcklfu

Blfufu8t94ly=Lk191N

รศ.ดร.ภา นิมิตร์ วรกุล

IVBlfufu/Kcolfbskicfjezo

ผศ.ดร.ภาณุ ชินดีหมื่น ไชยพรพรหม

SY.sohkoj.pvkkikliskomju

นางพรทิพย์ นิธิพนม

อธิการบดี/นายช่างบริหารการ

นายนงน พงษ์ทรงษ์

:bl:difPTk

lSkxobd

g-upocll

นายพัชรกร แซ่มิ่ง

difcfl

ผู้บันทึก A-A

czjomuj

A-08

Oeot o

9/19

cdhw-cll

นายชัชวาลย์

นายชัชวาลย์

นายชัชวาลย์

นายชัชวาลย์

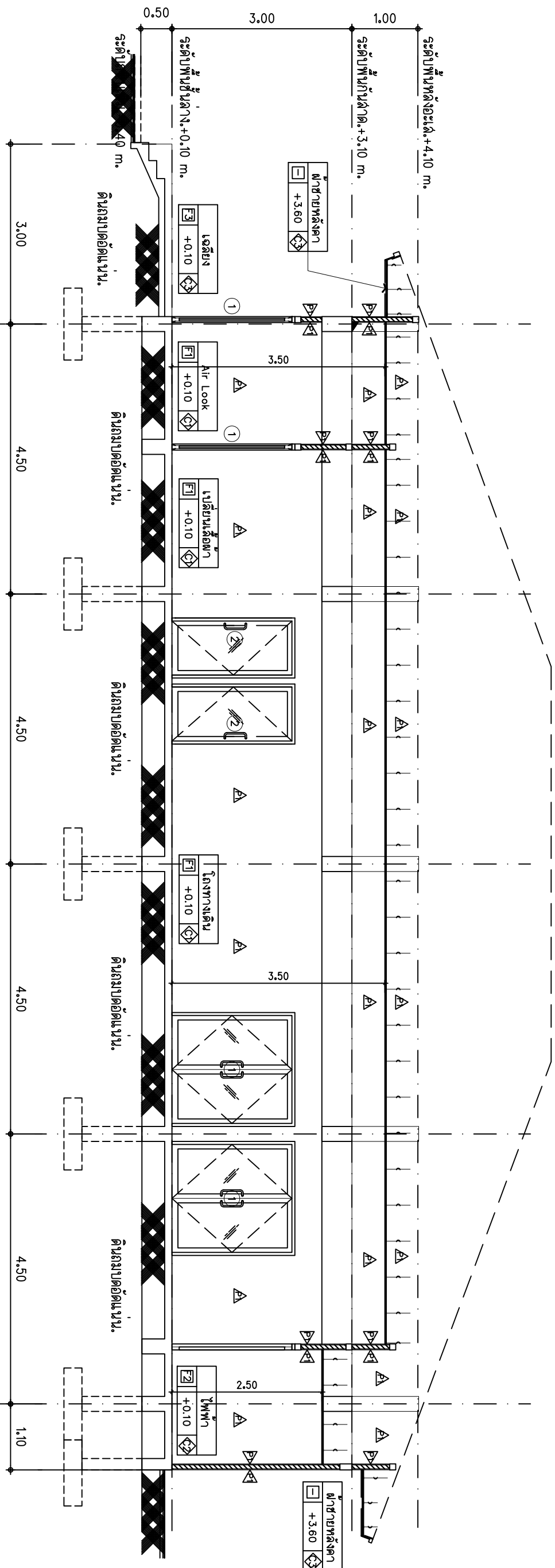
นายชัชวาลย์

นายชัชวาลย์

นายชัชวาลย์

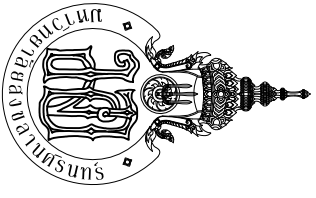
นายชัชวาลย์

นายชัชวาลย์



รูปตัด. A-A

SCALE 1:75



PROJECT NAME :

อาคารแปรรูปวัสดุดินเผา  
จำนวน 1 หลัง.

OWNER :

มหาวิทยาลัยวลัยลักษณ์  
คณะเภสัชศาสตร์  
วิทยาเขตท่าศาลาใหญ่

LOCATION :

มหาวิทยาลัยวลัยลักษณ์  
คณะเภสัชศาสตร์  
วิทยาเขตท่าศาลาใหญ่

VtBdkt|fu

iv|vtBdkt|fu

B|f|fu8|tg4|y=Lk|9|N

iv|B|f|fu|/k|o|l|b|a|k|c|j|e|z|o

sy|soh|k|o|j|p|v|k|k|i|s|k|o|mu|j|o

g-u|p|o|c|l|

bl;|d|f|P|T|k

l|s|k|x|b|d

g-u|p|o|c|l|

d|f|c|l|

cz|j|o|mu|j|

A-09 10/19

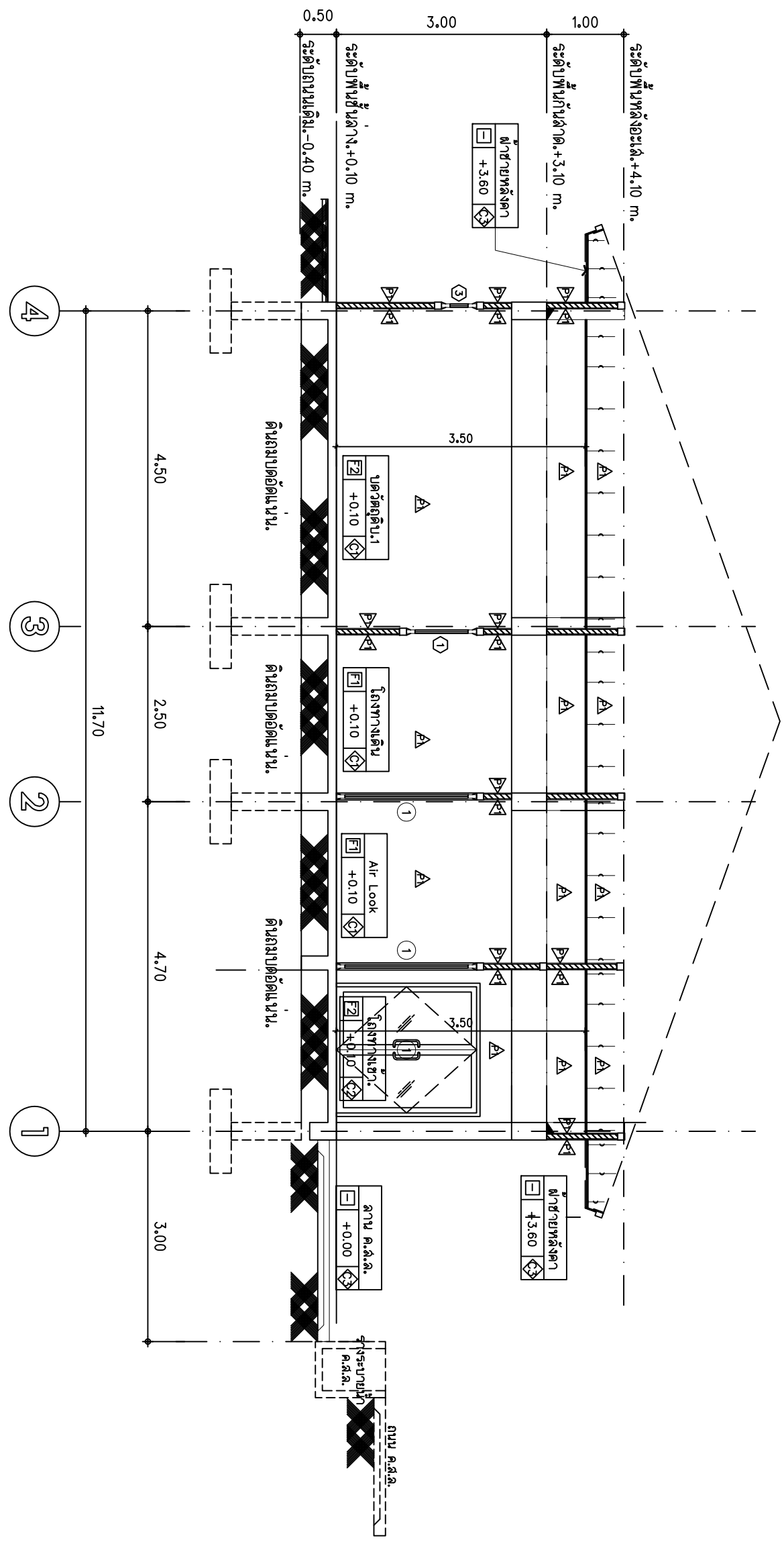
cd|h|w-c|l|

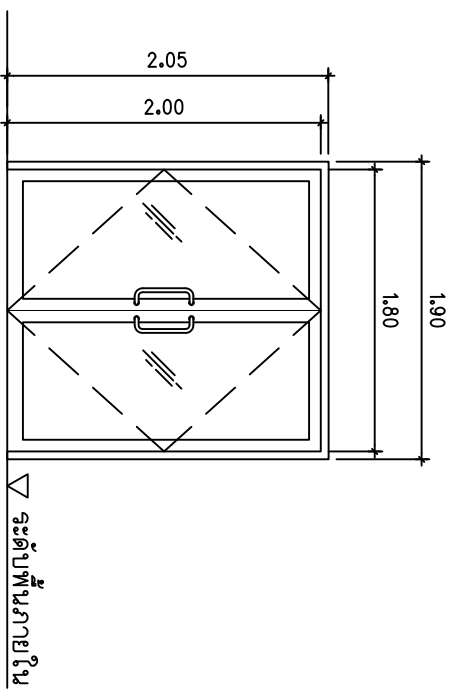
Scale 1:75

# รูปตัด B-B

SCALE

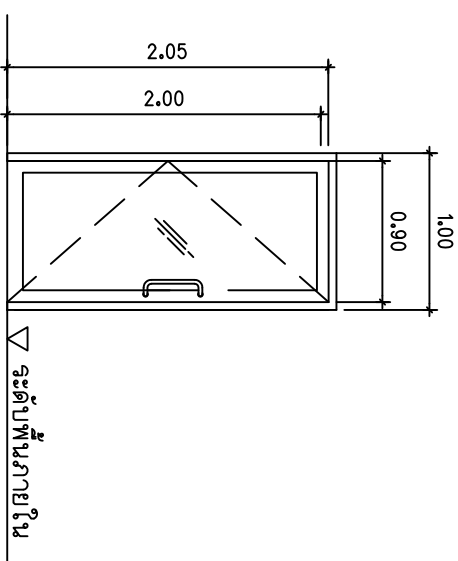
1:75





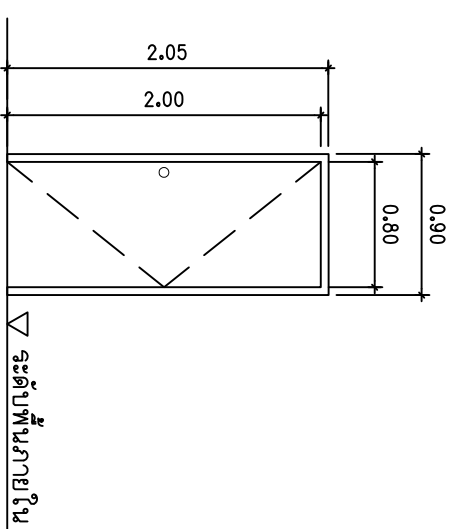
1

ประเภท.	ประตูบานสวิงคู่ (1.90x2.05)
วงกบ.	วงกบอลูมิเนียม 2"x4"
กรอบบาน.	วงกบอลูมิเนียม
ลูกพับก.	กระจกใส หนาไม่น้อยกว่า 6 มม.
อุปกรณ์.	อุปกรณ์บานสวิงคุณภาพดี มีฉนวนกันความร้อน
หมายเหตุ.	วัสดุและอุปกรณ์ต้องไม่เก็บฝุ่นสามารถทำความสะอาดได้ง่าย



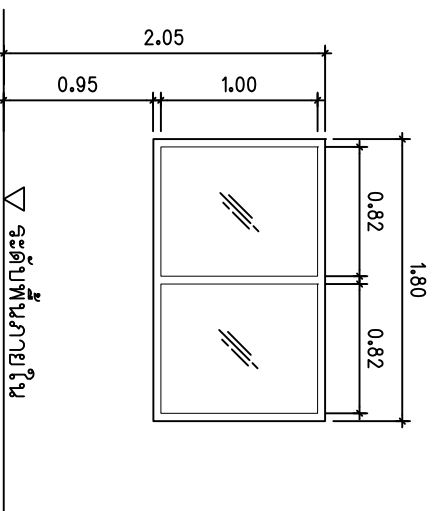
2

ประเภท.	ประตูบานสวิงเดี่ยว (1.00x2.05)
วงกบ.	วงกบอลูมิเนียม 2"x4"
กรอบบาน.	วงกบอลูมิเนียม
ลูกพับก.	กระจกใส หนาไม่น้อยกว่า 6 มม.
อุปกรณ์.	อุปกรณ์บานสวิงคุณภาพดี มีฉนวนกันความร้อน
หมายเหตุ.	วัสดุและอุปกรณ์ต้องไม่เก็บฝุ่นสามารถทำความสะอาดได้ง่าย



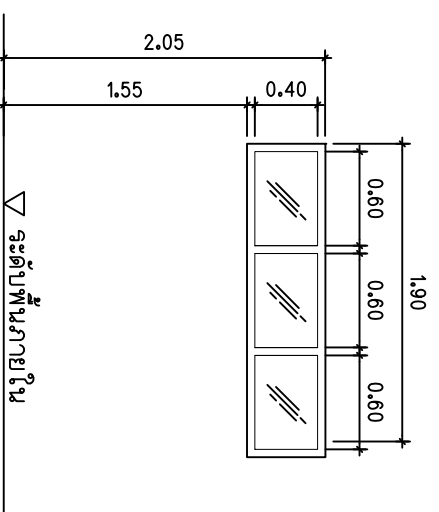
3

ประเภท.	ประตูบานเปิดเดี่ยว (0.90x2.05)
วงกบ.	วงกบไม้เนื้อแข็ง 2"x4"
กรอบบาน.	บานประตูไม้เนื้อแข็ง ทาสี
ลูกพับก.	ไม้เนื้อแข็ง ทาสี
อุปกรณ์.	บานพับคุณภาพดี มีฉนวนกันความร้อน
หมายเหตุ.	วัสดุและอุปกรณ์ต้องไม่เก็บฝุ่นสามารถทำความสะอาดได้ง่าย



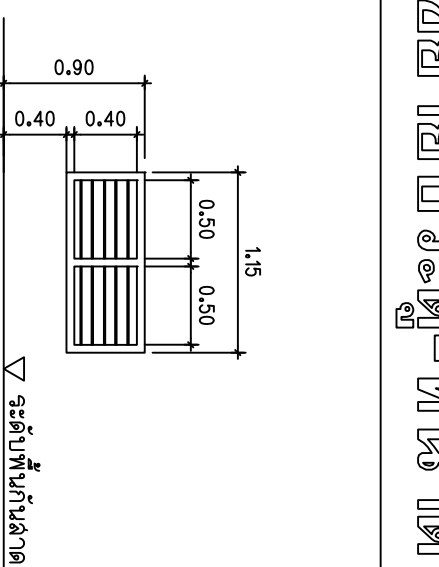
1

ประเภท.	ช่องแสงกระจกติดตาย (1.80x1.00)
วงกบ.	วงกบอลูมิเนียม 2"x4"
ลูกพับก.	กระจกใส หนาไม่น้อยกว่า 6 มม.
ช่องแสง.	กระจกใส หนาไม่น้อยกว่า 6 มม.
หมายเหตุ.	วัสดุและอุปกรณ์ต้องไม่เก็บฝุ่นสามารถทำความสะอาดได้ง่าย



2

ประเภท.	ช่องแสงกระจกติดตาย (1.90x0.40)
วงกบ.	วงกบอลูมิเนียม 2"x4"
ลูกพับก.	กระจกใส หนาไม่น้อยกว่า 6 มม.
ช่องแสง.	กระจกใส หนาไม่น้อยกว่า 6 มม.
หมายเหตุ.	วัสดุและอุปกรณ์ต้องไม่เก็บฝุ่นสามารถทำความสะอาดได้ง่าย



3

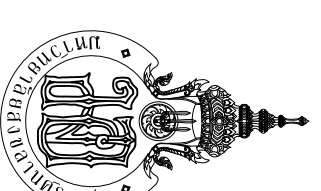
ประเภท.	บานเกล็ดอลูมิเนียมติดตายพร้อมระบายลม (1.15x0.40)
วงกบ.	วงกบอลูมิเนียม 2"x4"
กรอบบาน.	เกล็ดอลูมิเนียมติดตาย
อุปกรณ์.	อุปกรณ์ล็อคพร้อมระบายลม
หมายเหตุ.	วัสดุและอุปกรณ์ต้องไม่เก็บฝุ่นสามารถทำความสะอาดได้ง่าย

## แบบขยายประตู-หน้าต่าง.

๒ □

SCALE

1:50



PROJECT NAME:

อาคารและประตูวัสดุติดผนังสูง 1 พอร์  
จำนวน 1 หลัง.

OWNER :

มหาวิทยาลัยสงขลานครินทร์  
คณะเภสัชศาสตร์  
วิทยาเขตหาดใหญ่

LOCATION :

มหาวิทยาลัยสงขลานครินทร์  
คณะเภสัชศาสตร์ (ต.สูงเนิน 1 พอร์)  
วิทยาเขตหาดใหญ่

vtbdkif u  
iv vtdkif u

bl fu bl tu y= Lk191N

iv bl fu / kpl [bskic] czo

sys soksoj p w k Bk i s k o m u j o

ot k n e m b / n a e y a t a n g u a r

: b l . d i f p t k

l s k x o b d

g - u p o d l l

o f r e l l

o e o o

11 / 19

11 / 19

11 / 19

11 / 19

11 / 19